

 **DENNERLE**

Cabinet Base C-Series

 **DENNERLE**

Technische Änderungen vorbehalten.

Vertrieb und technischer Kundenservice:
Dennerle GmbH
Industriestraße 4
66981 Münchweiler
Germany

www.dennerle.com
Email: service@dennerle.com
Tel.: +49 (0)6395 9107 440

Stand: 06.2026

Sicherheits- und Pflegehinweise

Vor Zusammenbau und Inbetriebnahme bitte unbedingt aufmerksam und vollständig durchlesen. Gut aufbewahren.

1. Sicherheitshinweise

• Verwenden Sie bei der Montage des Schranks ausschließlich geeignete Werkzeuge (nicht im Lieferumfang enthalten), um Beschädigungen zu vermeiden. Verwenden Sie keinen Akkuschrauber, da Schrauben sonst schnell überdreht und das Material beschädigt werden können.

• Montieren Sie den Schrank auf einer ebenen und stabilen Fläche. Legen Sie eine Pappe oder Decke darauf. Achten Sie darauf, dass der Arbeitsbereich gut ausgeleuchtet ist, um Unfälle oder falsche Handhabung zu vermeiden.

• Vermeiden Sie den Kontakt mit scharfen Kanten und Ecken der Bauteile. Tragen Sie ggf. Arbeitshandschuhe, um Schnittverletzungen zu vermeiden.

• Achten Sie bei der Montage darauf, dass Ihre Finger nicht zwischen Bauteile geraten können, um Quetschungen oder Verletzungen zu vermeiden.

• Stellen Sie sicher, dass alle Schrauben fest, aber nicht übermäßig angezogen sind, um das Material nicht zu beschädigen. Überprüfen Sie nach der Montage, ob der Schrank stabil und sicher steht.

• Einige Teile des Schranks können schwer sein. Es wird empfohlen, den Schrank mit zwei Personen zu montieren, um das Risiko von Verletzungen durch das Heben schwerer Lasten zu minimieren.

• Halten Sie Kinder und Haustiere während der Montage fern, um Verletzungen durch herunterfallende Teile oder Werkzeuge zu vermeiden.

• Kinder dürfen den Schrank nicht als Spielobjekt nutzen. Ein unsachgemäßer Gebrauch kann zu Verletzungen und Schäden führen.

• Prüfen Sie nach der Montage alle Verbindungen auf Festigkeit und Stabilität, bevor Sie das Aquarium auf den Schrank stellen.

• Richten Sie den Schrank durch Einstellen der Füße waagerecht aus (Wasserwaage). Ist der Schrank nicht waagerecht ausgerichtet, kann das zu Spannungsrissen im Aquarium führen.

• Der Schrank muss stets mit einem Kippeschutzwinkel an der Wand befestigt werden, um ein versehentliches Umstoßen zu verhindern.

• Der Schrank ist nur zur Verwendung in Innenräumen geeignet.

• Das Aquarium darf nur mit einer Sicherheitsunterlage aus Schaumstoff betrieben werden. Ohne Sicherheitsunterlage Gefahr von Rissbildung in der Bodenscheibe.

• Alle Netzkabel, die aus dem Aquarium herausführen, müssen mit einer Tropfschlaufe versehen sein, so dass eventuell an ihnen herunterlaufendes Wasser nicht in die Netzsteckdose gelangen kann.

• Der Schrank ist ausschließlich zur Aufnahme eines Aquariums geeignet. Der Schrank darf nur auf einer ebenen, dem Gesamtgewicht inkl. dem gefüllten Aquarium entsprechend belastbaren Fläche aufgestellt werden.

• Achten Sie darauf, die maximale Belastbarkeit des Schranks nicht zu überschreiten, um eine statische Überbelastung zu vermeiden – Richtwerte siehe Tabelle:

	Max. Belastbarkeit	Geeignet für
Cabinet Base C 30	100 kg	Nano Cube 30 L
Cabinet Base C 60	120 kg	Nano Cueb 60 L
Cabinet Base T 60	120 kg	Nano Tank 60 L

2. Pflegehinweise

• Flecken auf der Oberfläche können mit einem feuchten Lappen und mildem Reinigungsmittel entfernt werden. Benutzen Sie keine scharfen oder abrasiven Reinigungsmittel, um die Oberfläche nicht zu beschädigen.

• Wasser auf der Oberfläche sollte stets sofort mit einem trockenen, weichen Lappen abgewischt werden, um ein Aufquellen des Holzes, insbesondere an den Kanten, zu vermeiden.

• Der Schrank sollte nicht längerer Sonneneinstrahlung ausgesetzt werden, um ein Ausbleichen zu vermeiden.

• Die Öffnungen in der Rückwand dürfen nicht verschlossen werden. Das Schrankinnere muss stets gut durchlüftet werden, damit sich keine erhöhte Luftfeuchtigkeit bilden kann. Eine längere, hohe Luftfeuchtigkeit kann zum Aufquellen des Holzes oder Schimmelbildung führen.

Safety and care instructions

Please be sure to read this manual carefully and in its entirety before assembly and commissioning. Keep it in a safe place.

1. Safety instructions

• When assembling the cabinet, use only appropriate tools (not included) to prevent damage. Do not use a cordless screwdriver, as this can cause screws to be overtightened and damage the material.

• Assemble the cabinet on a level and stable surface. Place a piece of cardboard or a blanket on top of it. Make sure the work area is well lit to prevent accidents or mishandling.

• Avoid contact with the sharp edges and corners of the components. If necessary, wear work gloves to prevent cuts.

• Make sure all screws are tight but not overtightened, so as not to damage the material. After assembly, check that the cabinet is stable and secure.

• Some parts of the cabinet may be heavy. We recommend that two people assemble the cabinet to minimize the risk of injury from lifting heavy loads.

• Keep children and pets away during assembly to prevent injuries from falling parts or tools.

• Children must not use the cabinet as a toy. Improper use can result in injury or damage.

• After assembly, check all connections for tightness and stability before placing the aquarium on the cabinet.

• Level the cabinet by adjusting the legs (using a spirit level). If the cabinet is not level, this can cause stress cracks in the aquarium.

• The cabinet must always be secured to the wall with an anti-tip bracket to prevent it from being knocked over accidentally.

• The cabinet is intended for indoor use only.

• The aquarium must only be used with a foam safety mat. Without a safety mat, there is a risk of cracks forming in the bottom pane.

• All power cords leading out of the aquarium must be fitted with a drip loop so that any water running down them cannot enter the electrical outlet.

• This cabinet is designed exclusively to hold an aquarium. It must only be placed on a level surface capable of supporting its total weight, including that of the filled aquarium.

• Be sure not to exceed the cabinet’s maximum load capacity to avoid structural overload—see the table for guidelines:

	Max. Load	For
Cabinet Base C 30	100 kg	Nano Cube 30 L
Cabinet Base C 60	120 kg	Nano Cueb 60 L
Cabinet Base T 60	120 kg	Nano Tank 60 L

2. Care instructions

• Stains on the surface can be removed with a damp cloth and mild detergent. Do not use harsh or abrasive cleaners, as they may damage the surface.

• Any water on the surface should always be wiped up immediately with a dry, soft cloth to prevent the wood from swelling, especially at the edges.

• The cabinet should not be exposed to prolonged sunlight to prevent fading.

• The openings in the back panel must not be blocked. The interior of the cabinet must always be well ventilated to prevent excessive humidity from building up. Prolonged exposure to high humidity can cause the wood to swell or lead to mold growth.

Garantiebestimmungen

1. Garantiegeber

Garantiegeber ist die Dennerle GmbH (im Folgenden „Dennerle“), Industriestraße 4, D-66981 Münchweiler, Germany.

2. Umfang und Gegenstand der Garantie

Die Garantie umfasst Mängel in Form von Produktions- und Materialfehlern und gilt gegenüber Verbrauchern. In der Garantiezeit erhalten Sie kostenlosen Ersatz oder eine kostenlose Reparatur / Ersatz der defekten Teile, wobei dem Garantiegeber das Wahlrecht zusteht. Voraussetzung für die Inanspruchnahme der Garantie ist der bestimmungsgemäße Gebrauch der Schränke.

1

2

3

4

5

6

7

8

3. Garantiedauer und Geltungsbereich

Die Garantiedauer beträgt **2 Jahre** für Schränke und beginnt mit dem Tag des Kaufs (Rechnungsdatum).

Der räumliche Geltungsbereich des Garantieschutzes erstreckt sich auf die Europäische Union, sowie die Schweiz und Großbritannien.

1

2

3

4

5

6

7

8

9

10

11

12

13

14

15

16

17

18

19

20

21

22

23

24

25

26

27

28

29

30

31

32

33

34

35

36

37

38

39

40

41

42

43

44

45

46

47

48

49

50

51

52

53

54

55

56

57

58

59

60

61

62

63

64

65

66

67

68

69

70

71

72

73

74

75

76

77

78

79

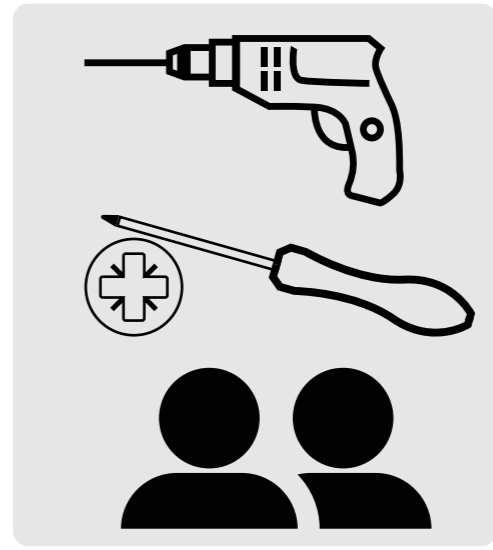
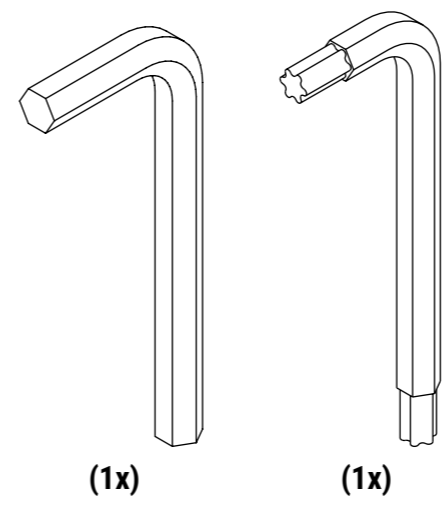
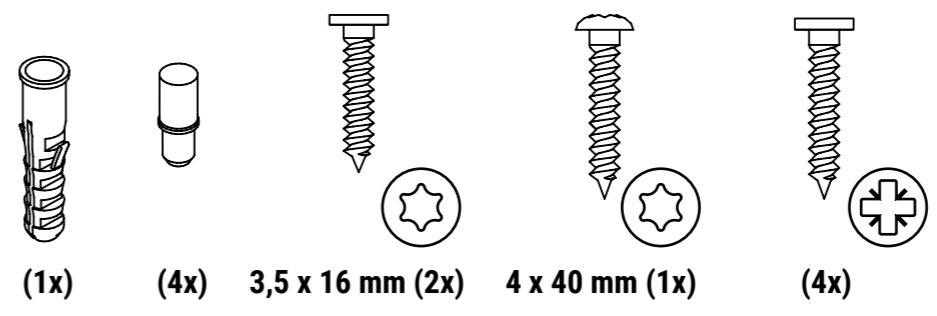
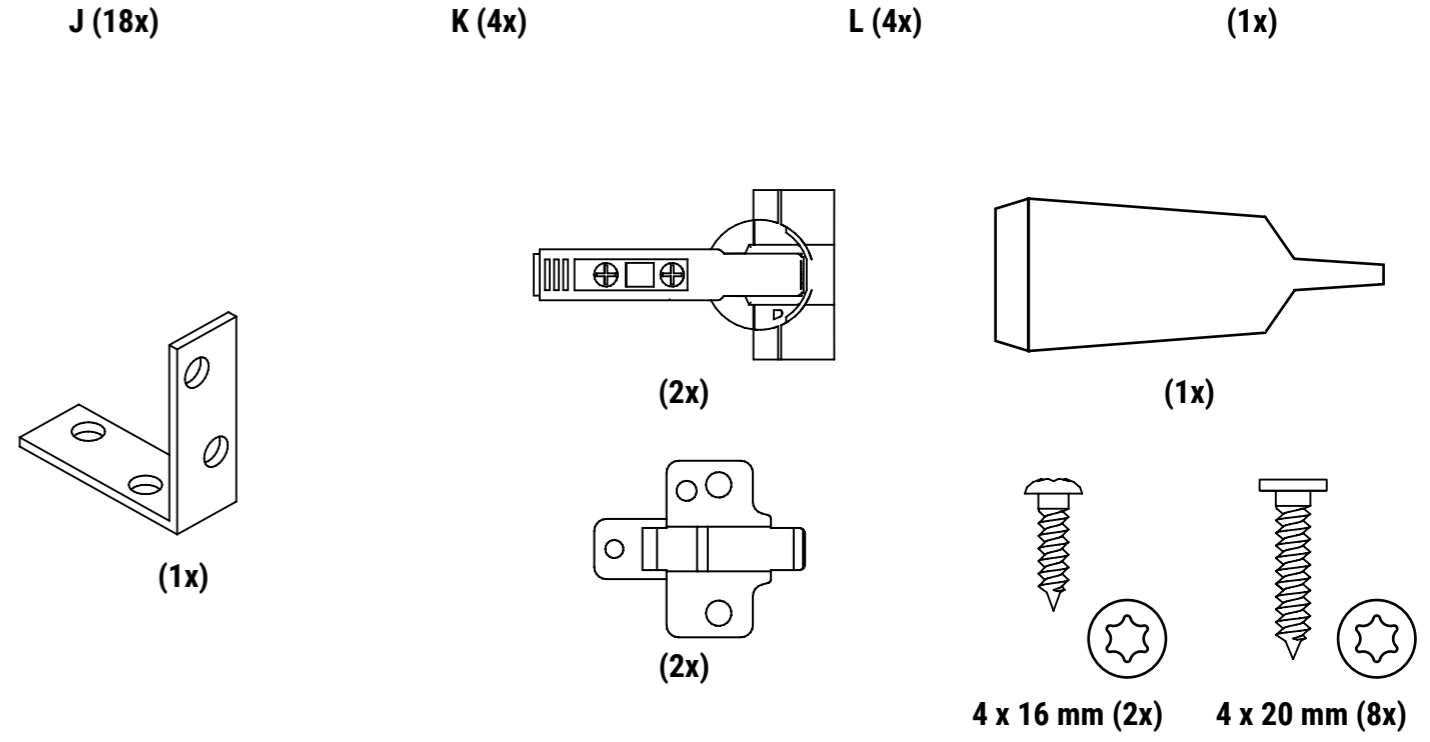
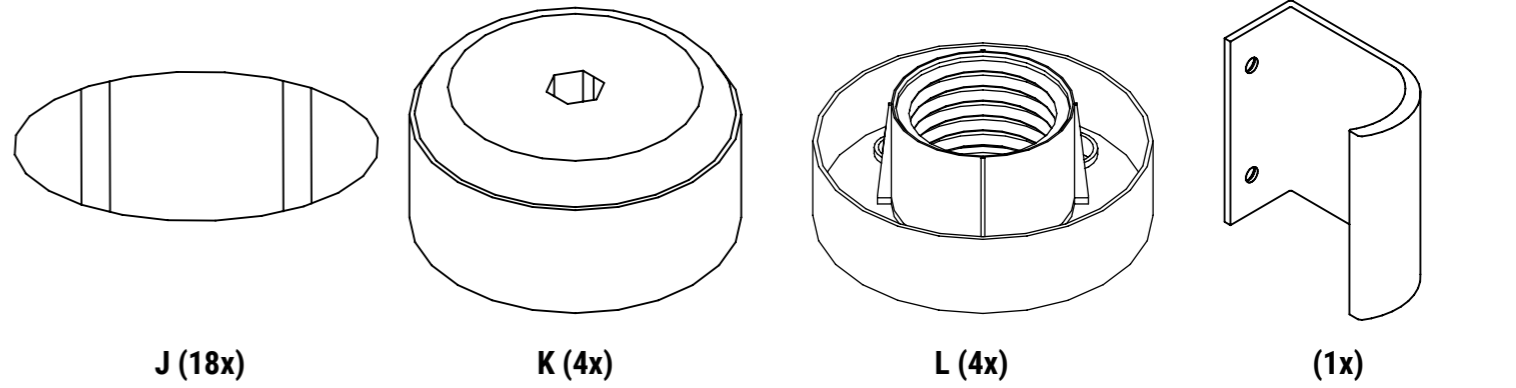
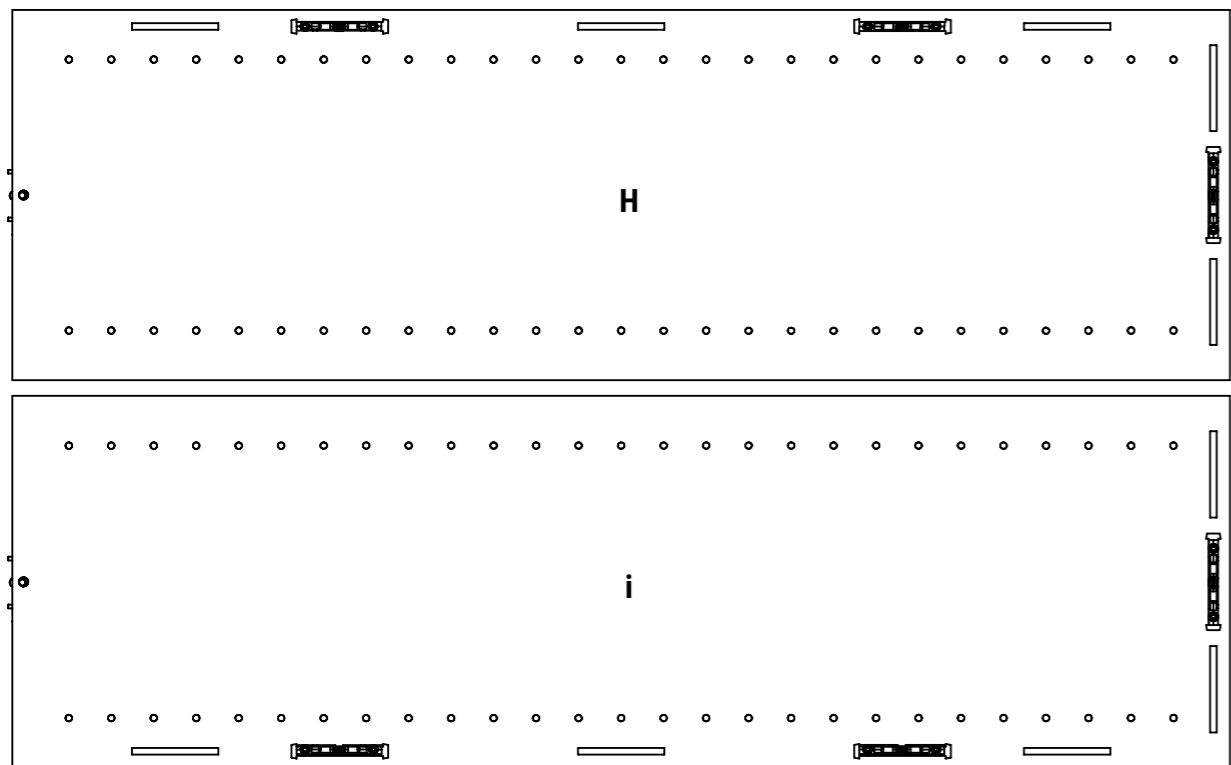
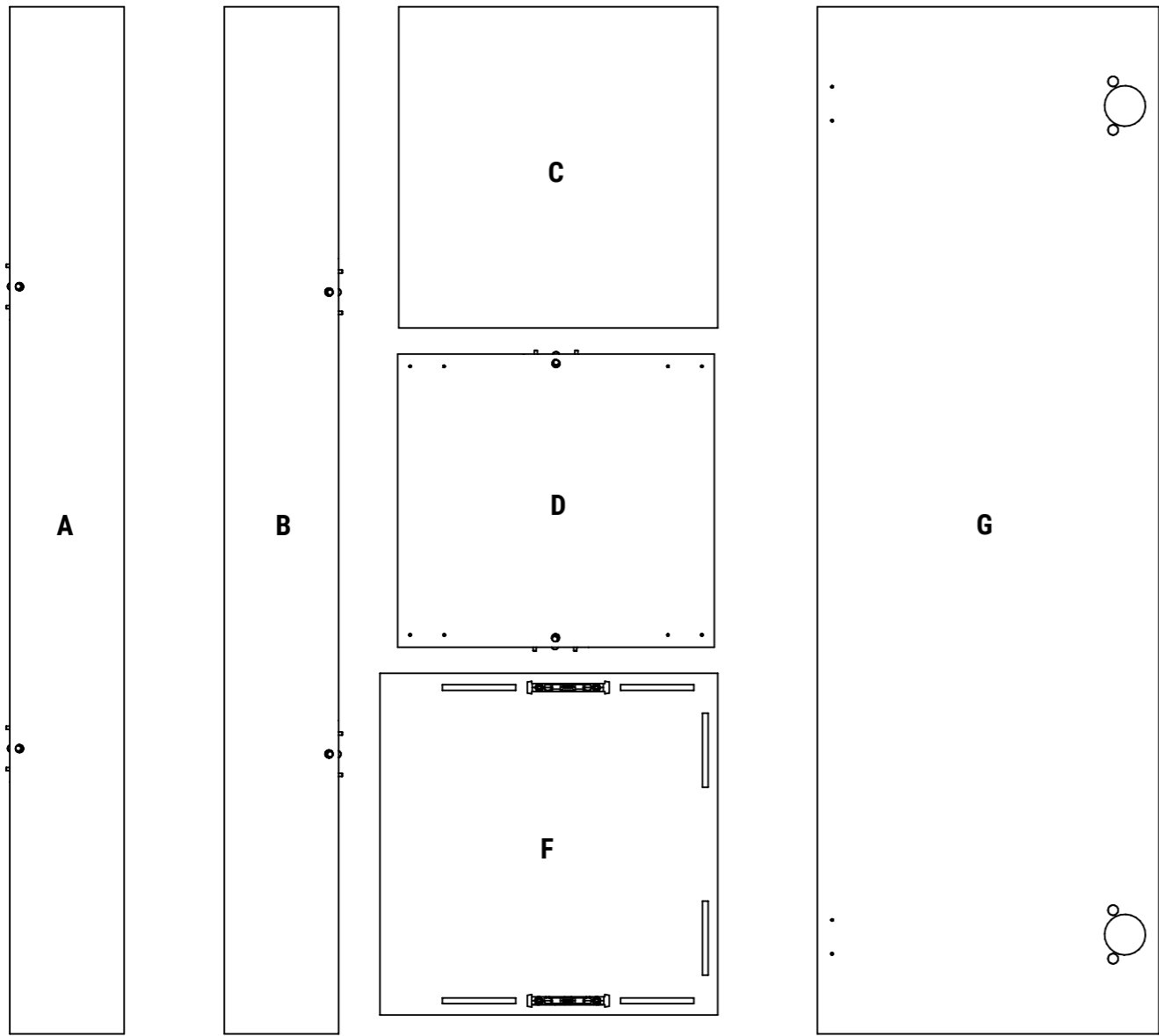
80

81

82

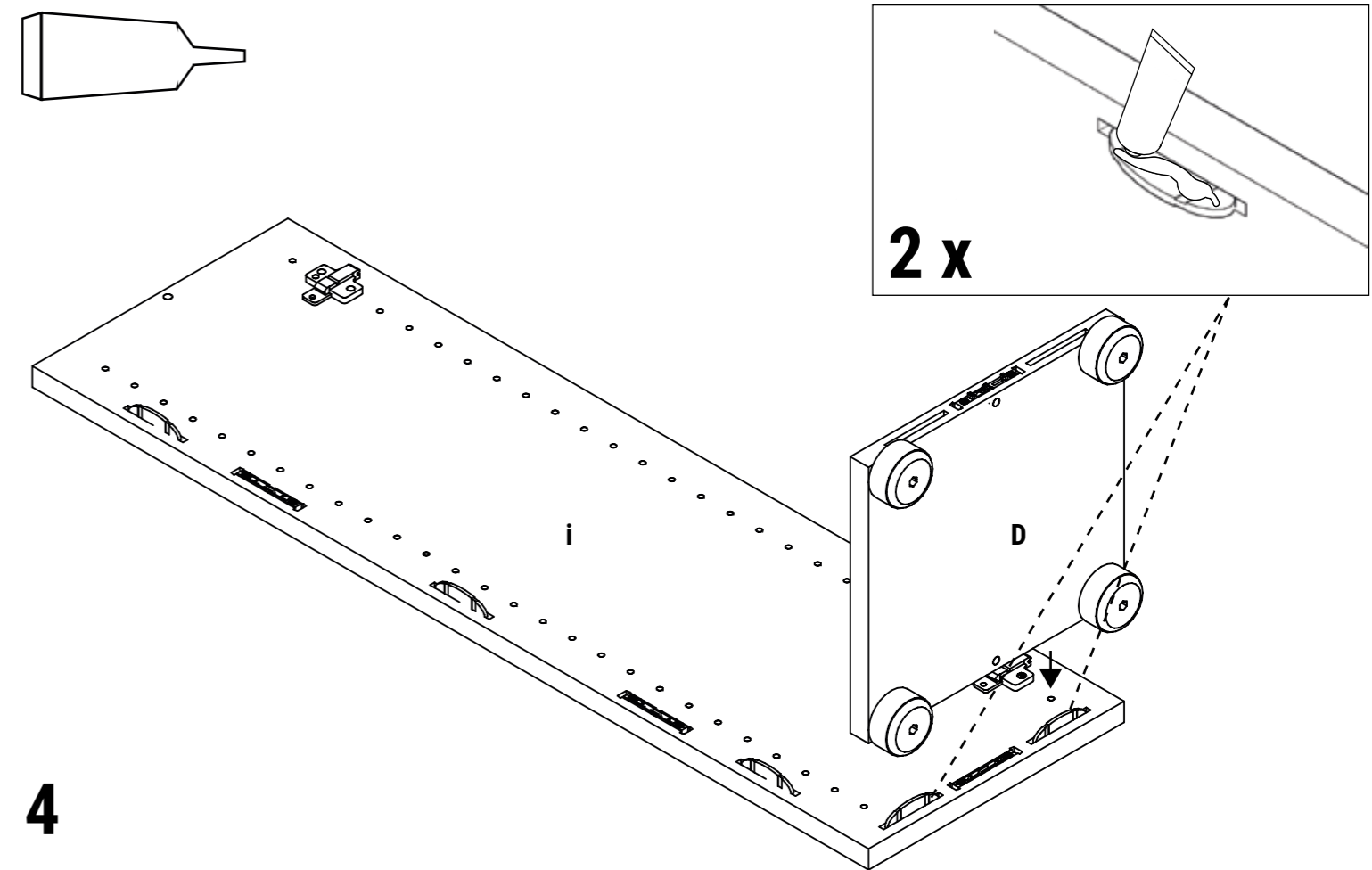
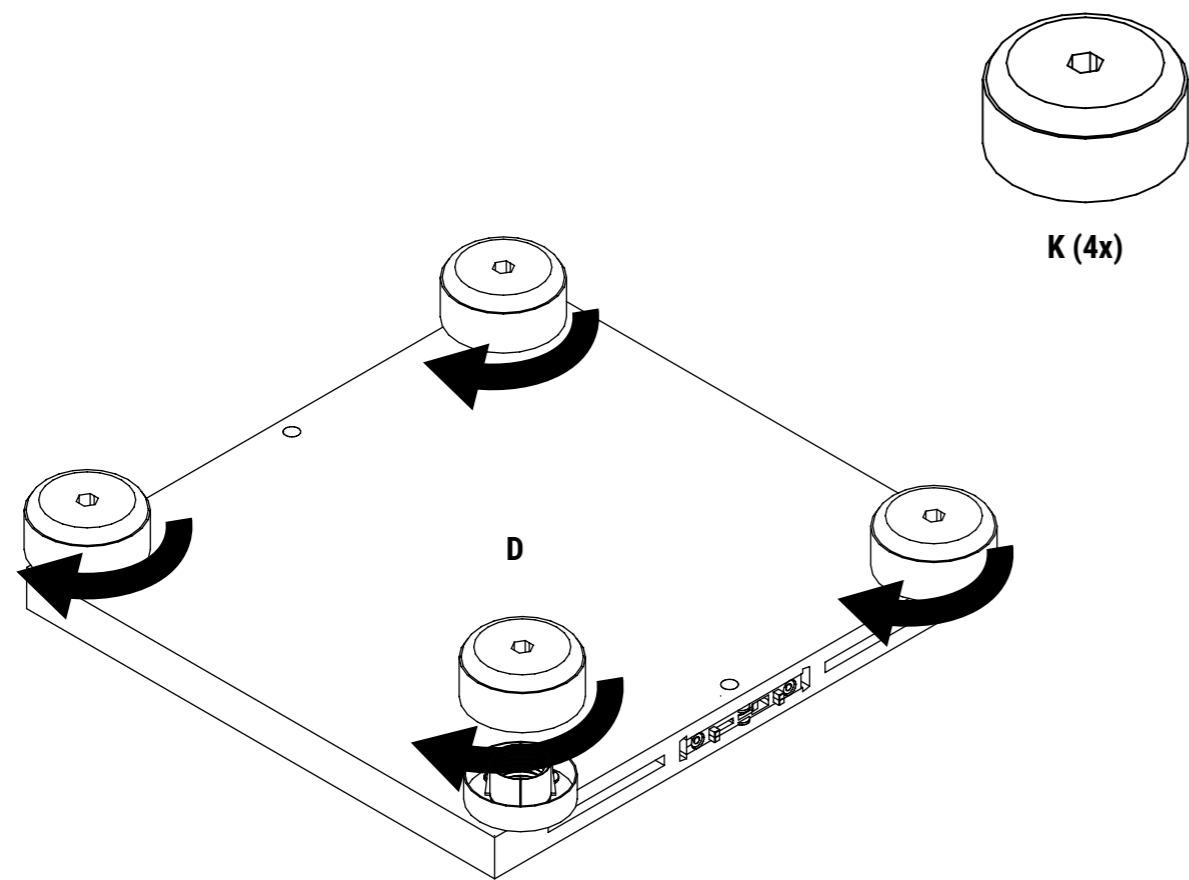
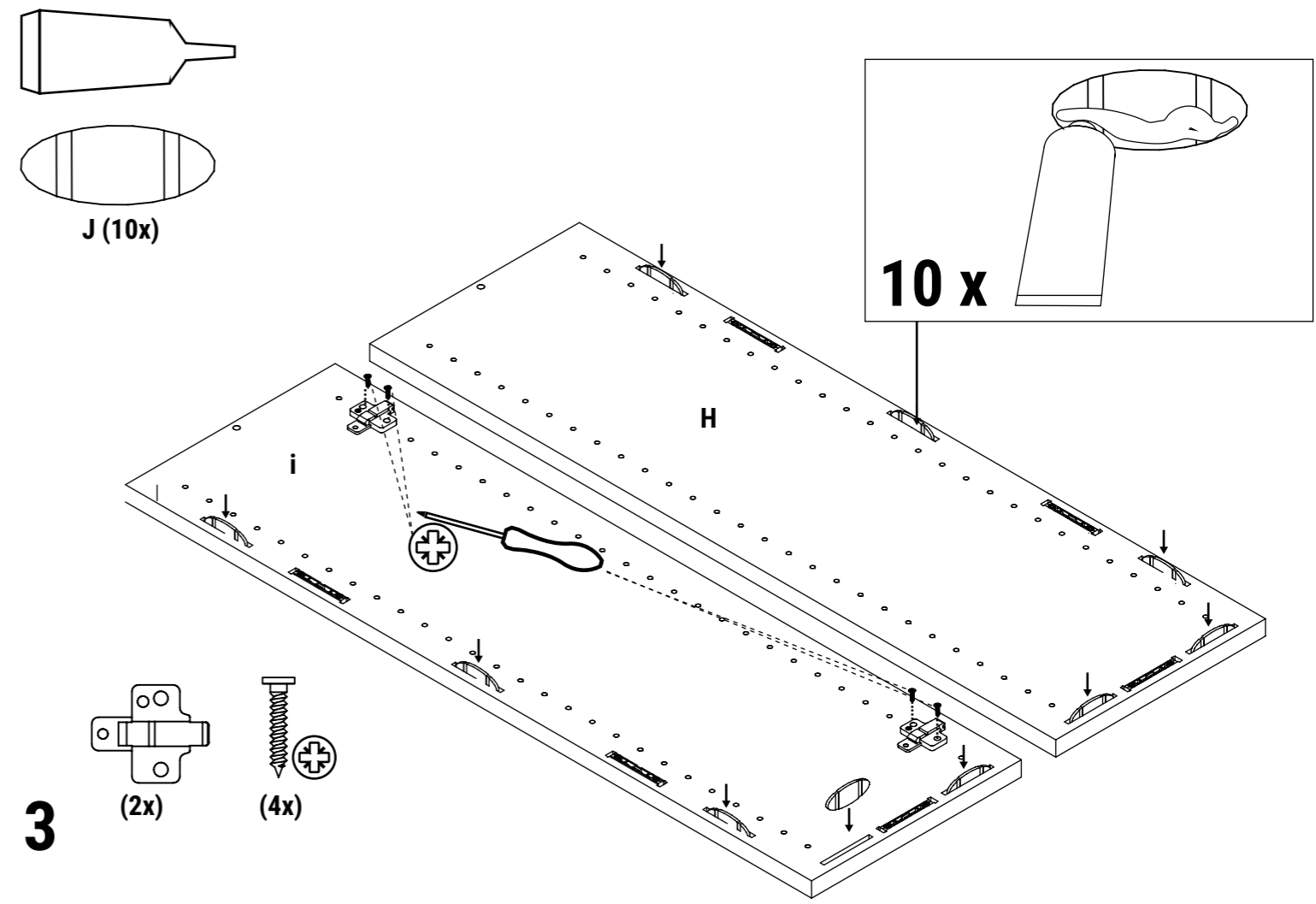
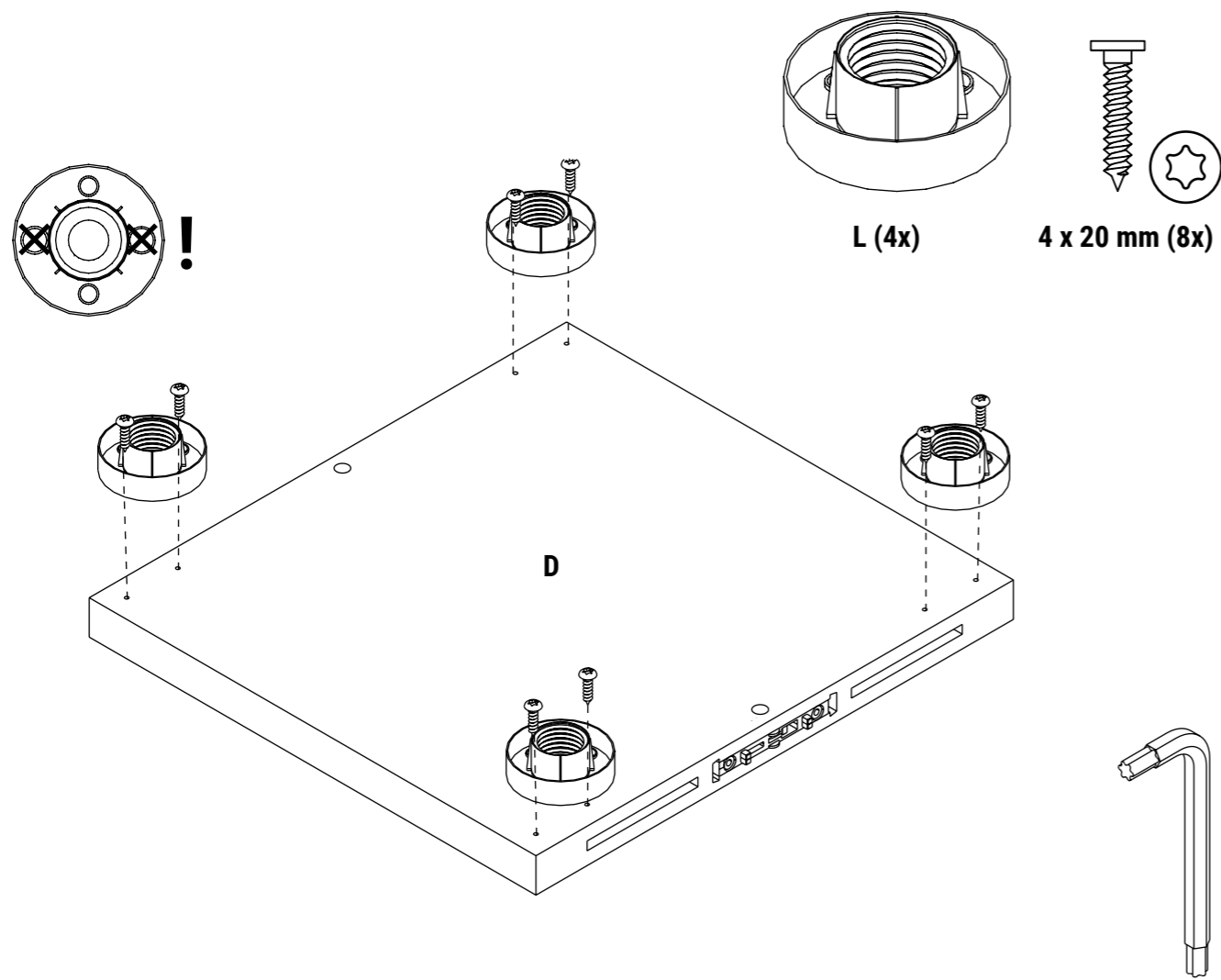
83

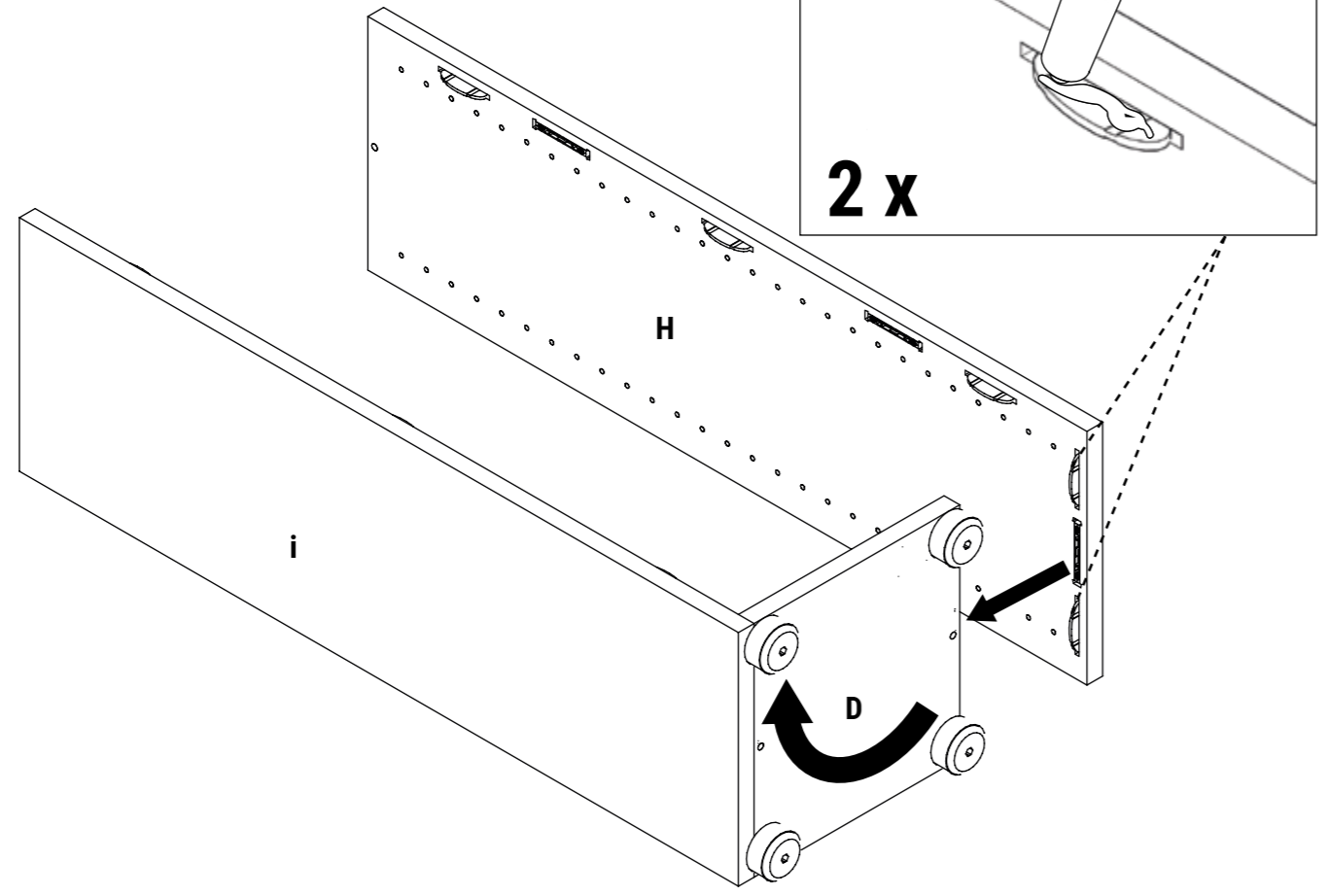
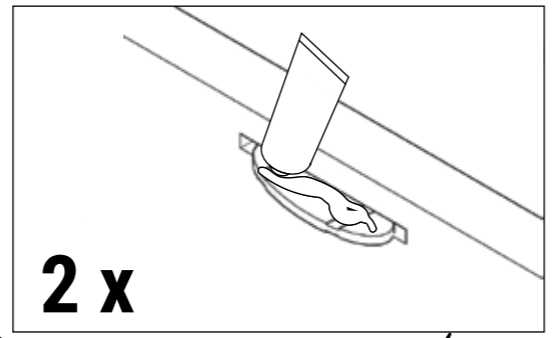
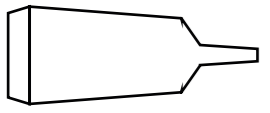
84



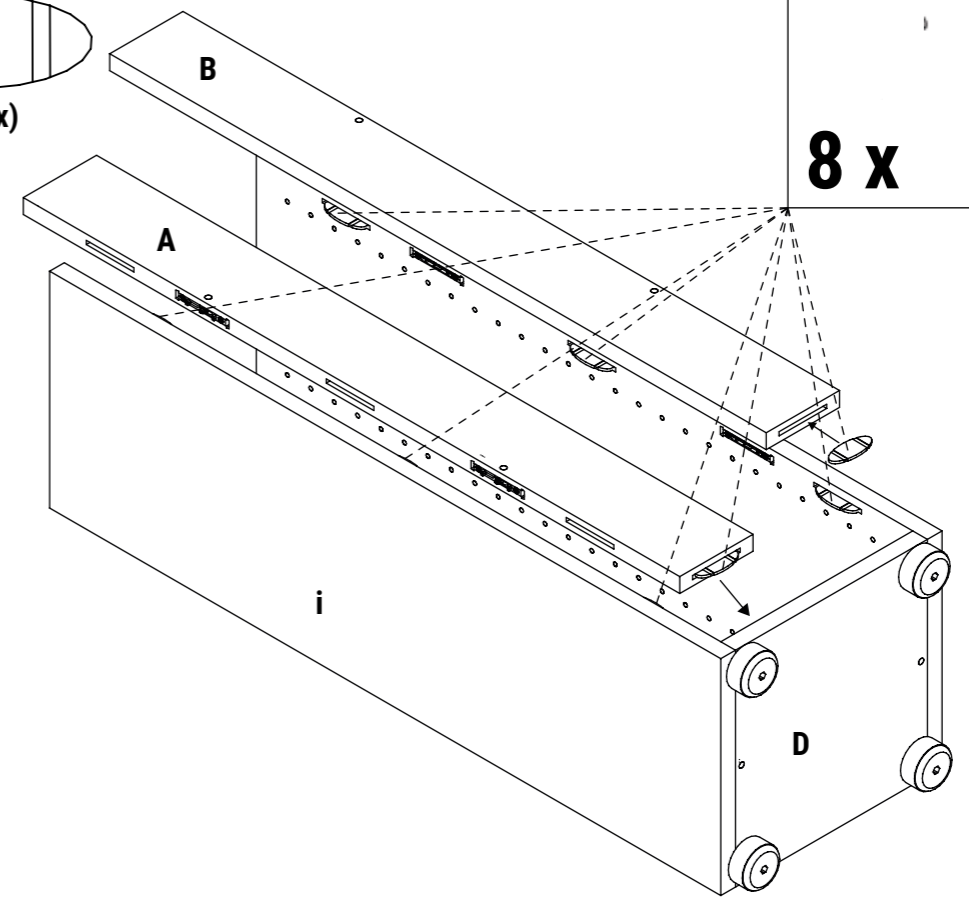
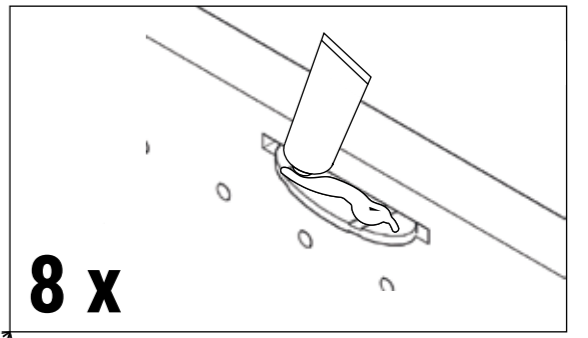
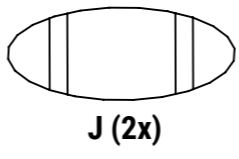
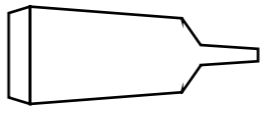
DE: Bitte überprüfe vor dem Zusammenbau, ob alle Verbinder gerade in der Öffnung sitzen und die Innensechskante mittig liegen. Nach dem Verkleben der Bauteile ist eine Korrektur der Verbinder nicht mehr möglich.
Bauteile: A, B, D, F, I, H

EN: Before assembly, please check that all connectors are seated straight in the openings and that the hex sockets are centered. Once the parts have been glued together, it will no longer be possible to adjust the connectors.
Parts: A, B, D, F, I, H

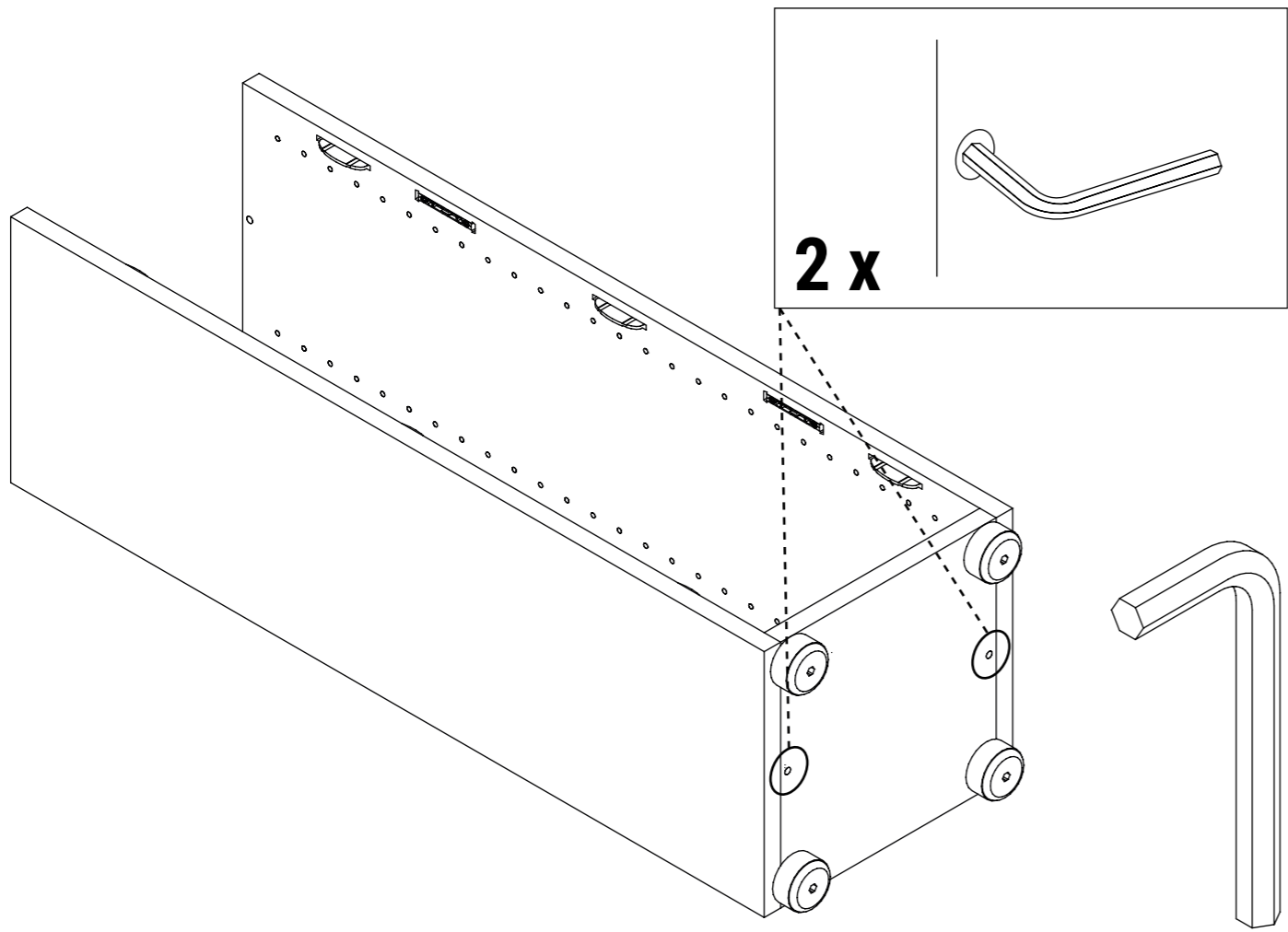
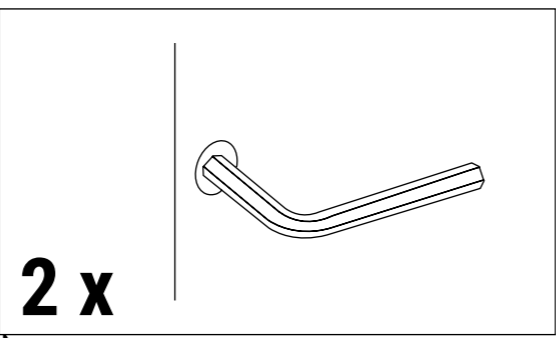




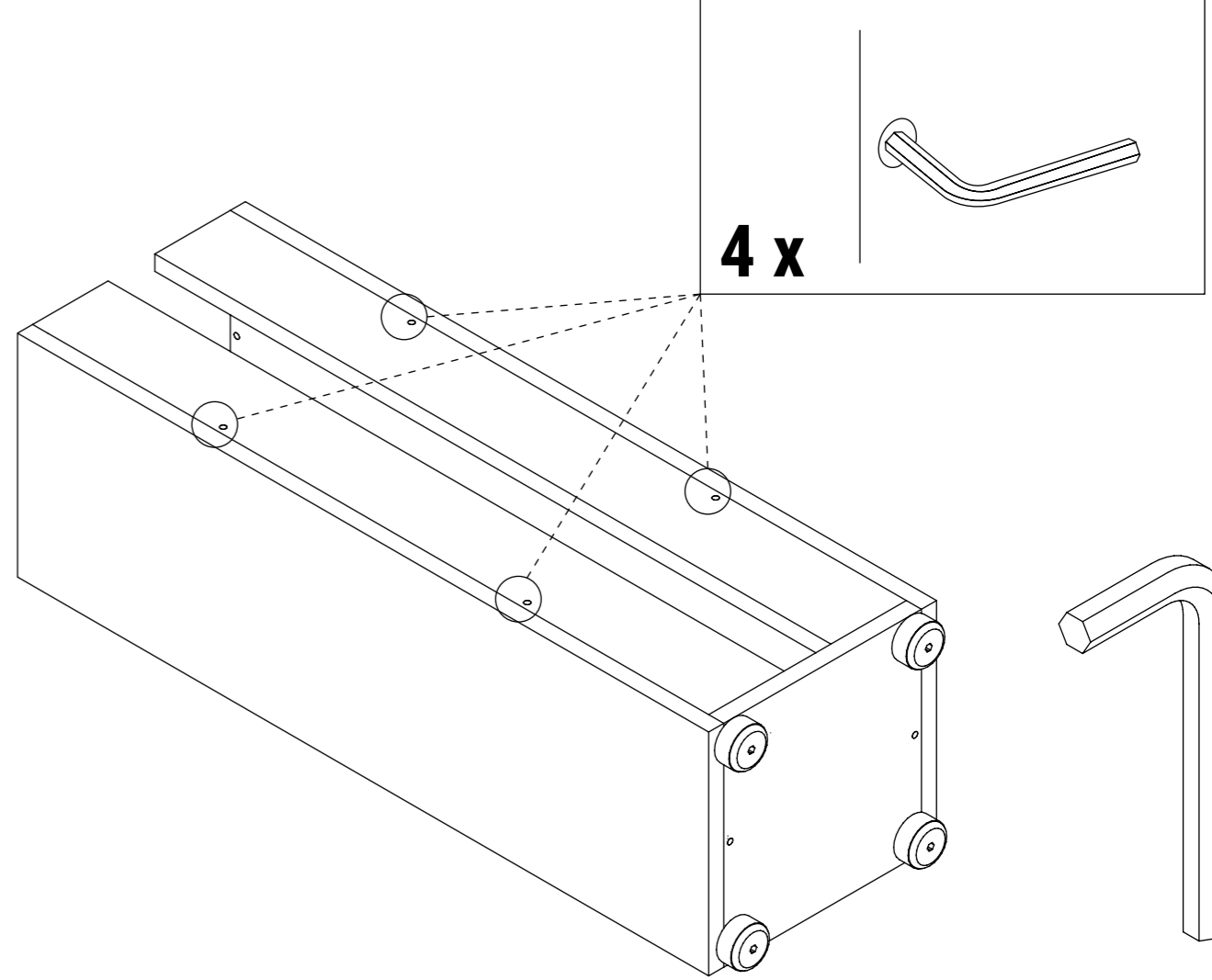
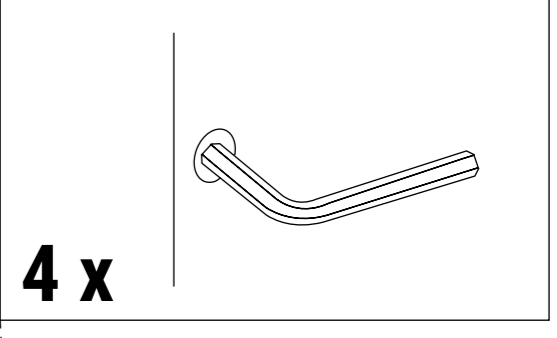
5



7

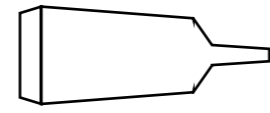
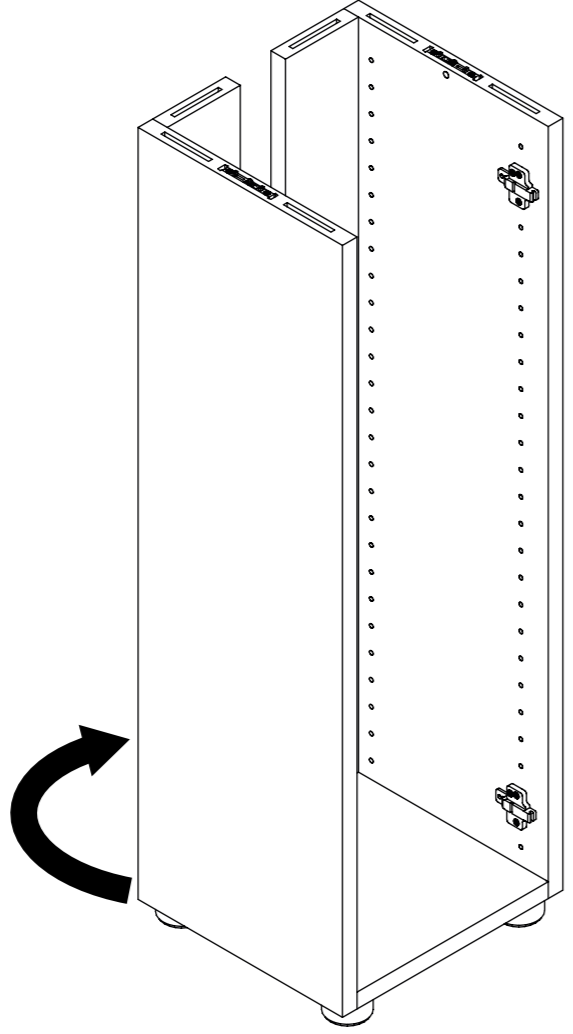


6

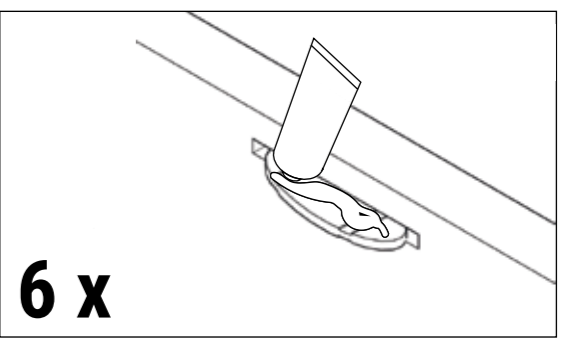
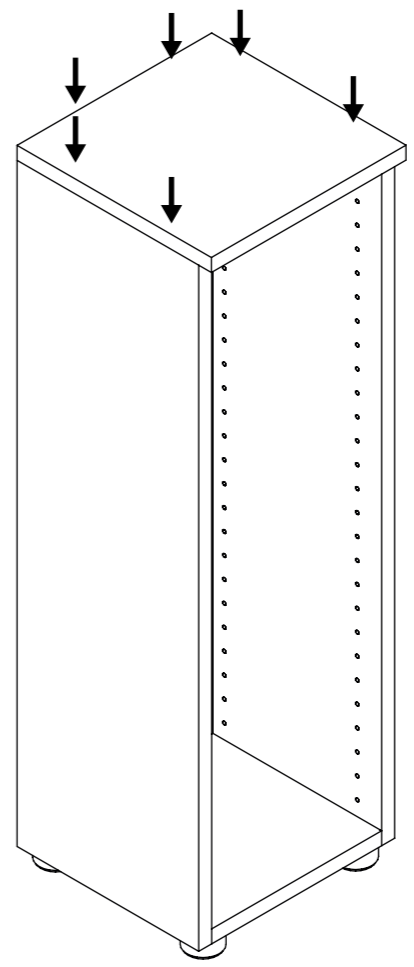


8

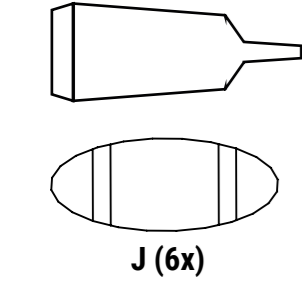
9



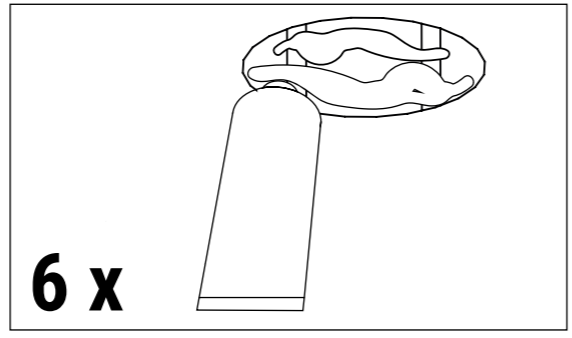
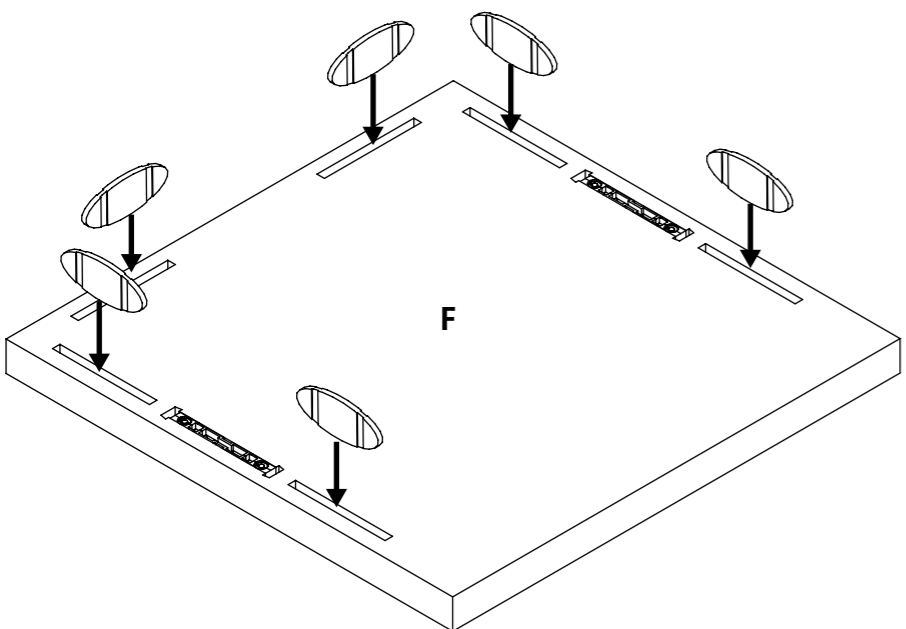
11



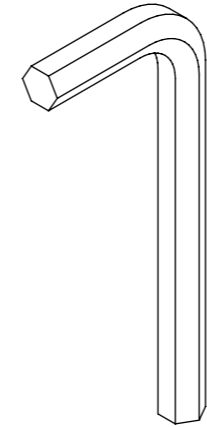
6 x



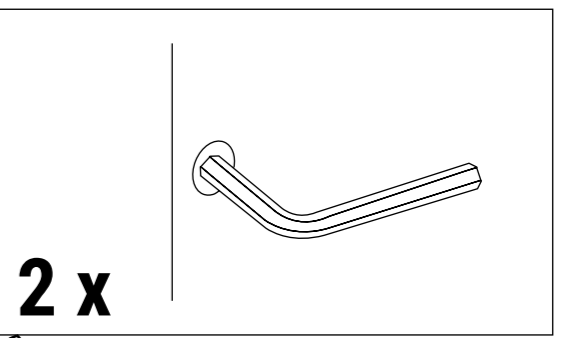
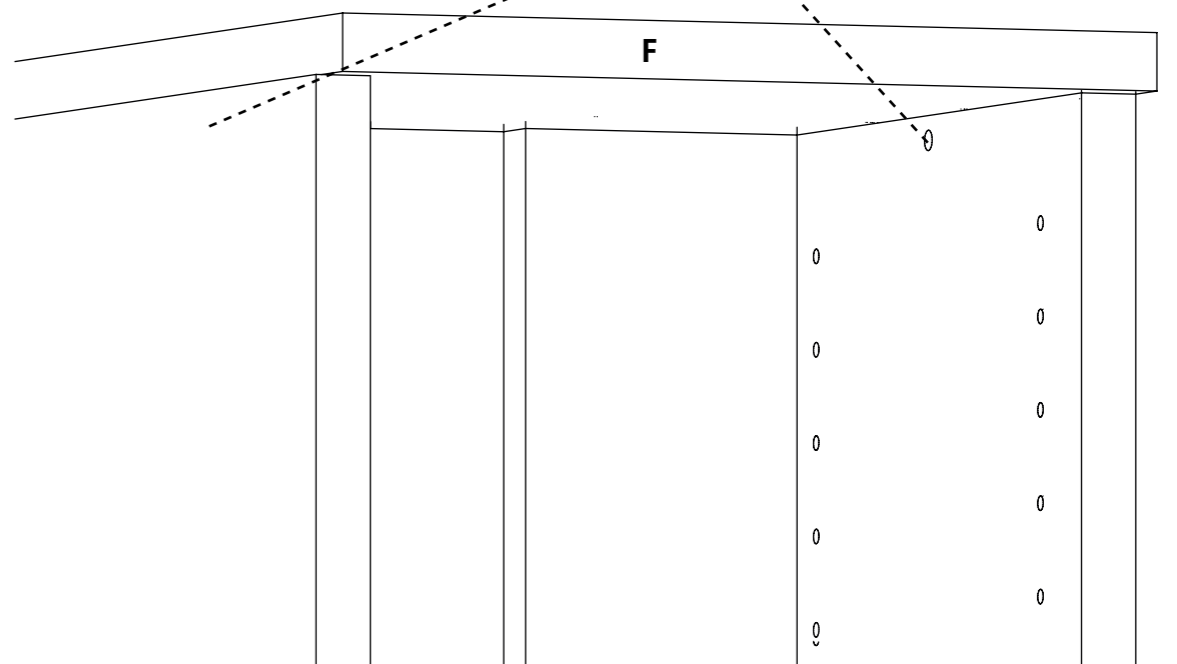
10



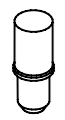
6 x



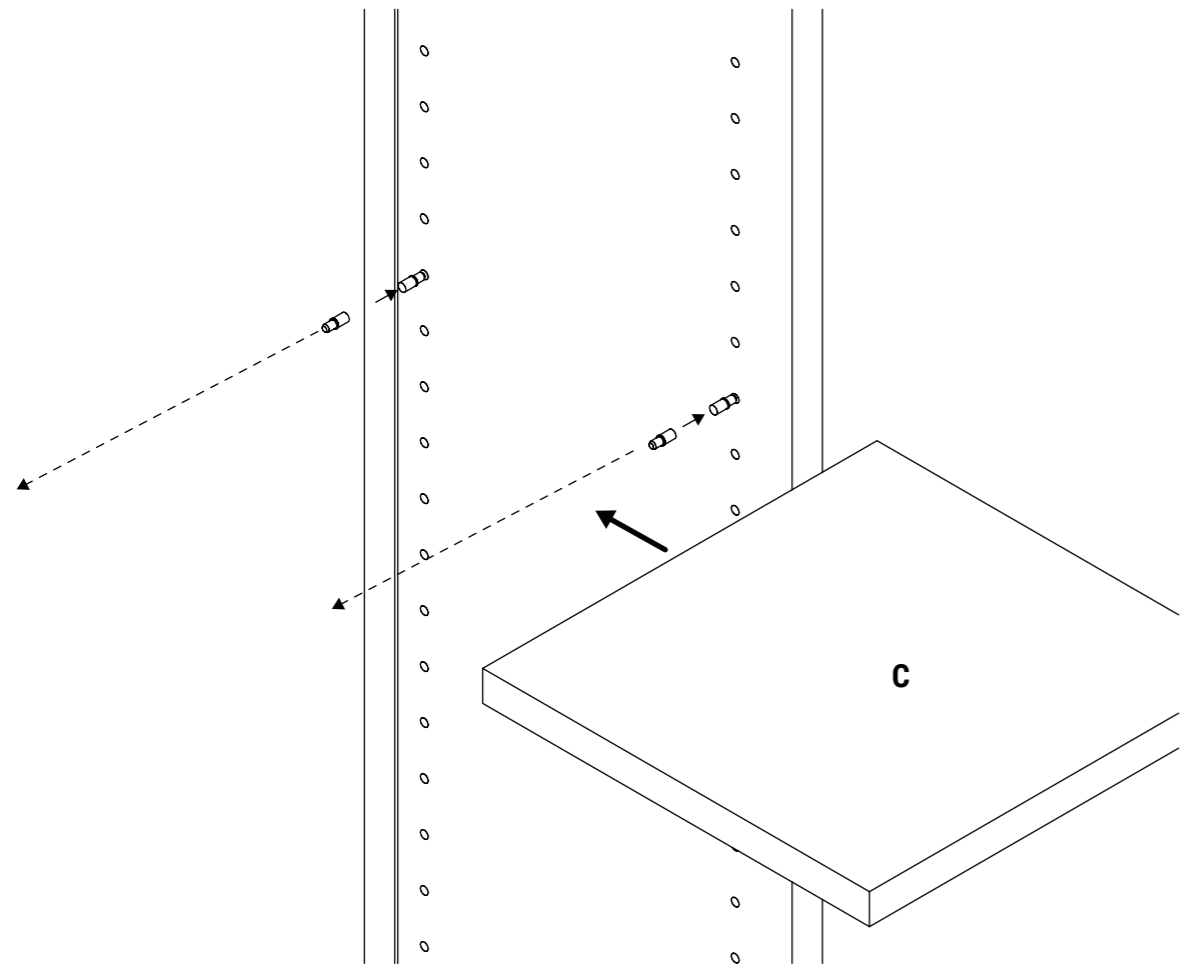
12



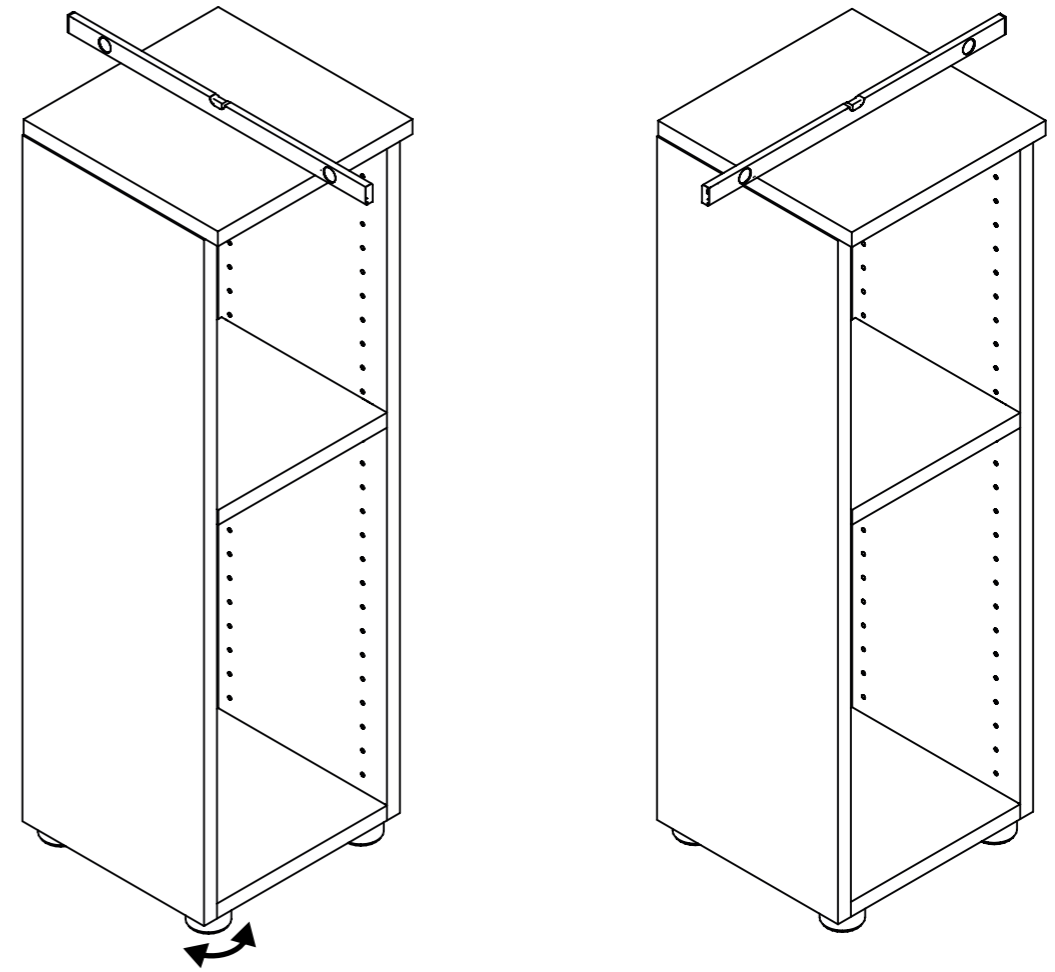
2 x



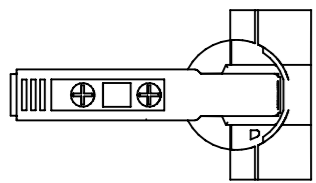
(4x)



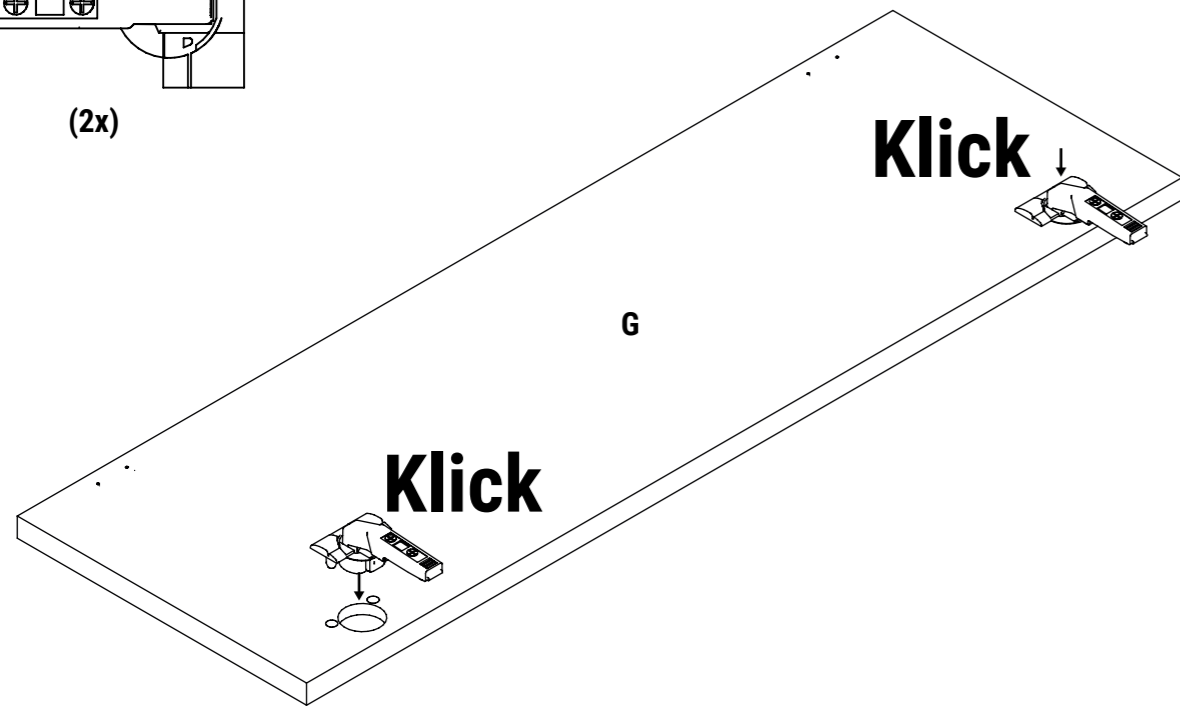
13



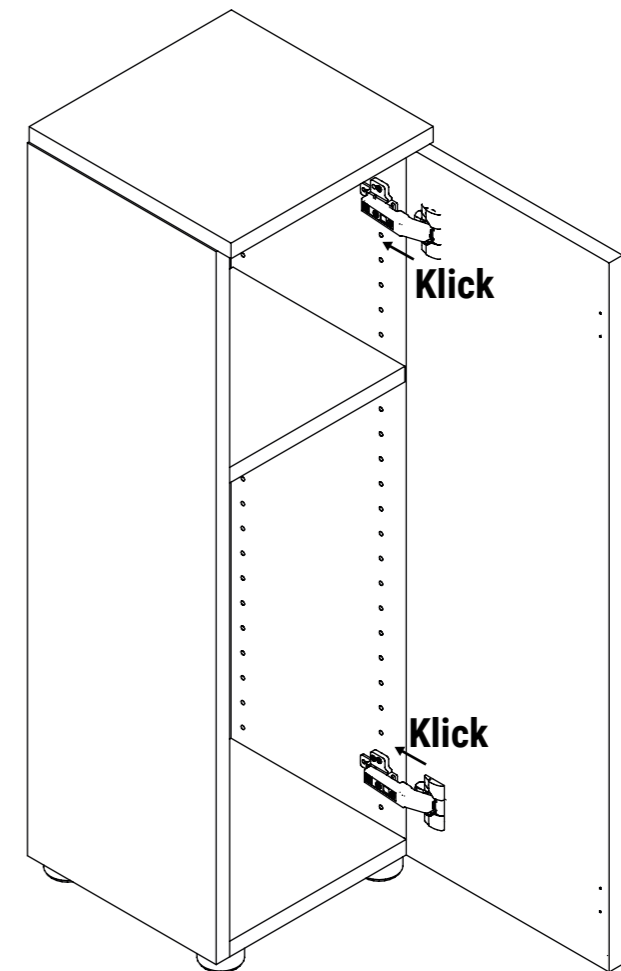
15



(2x)

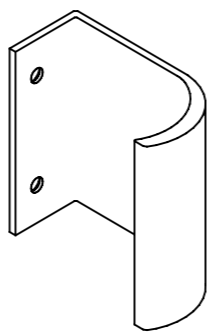
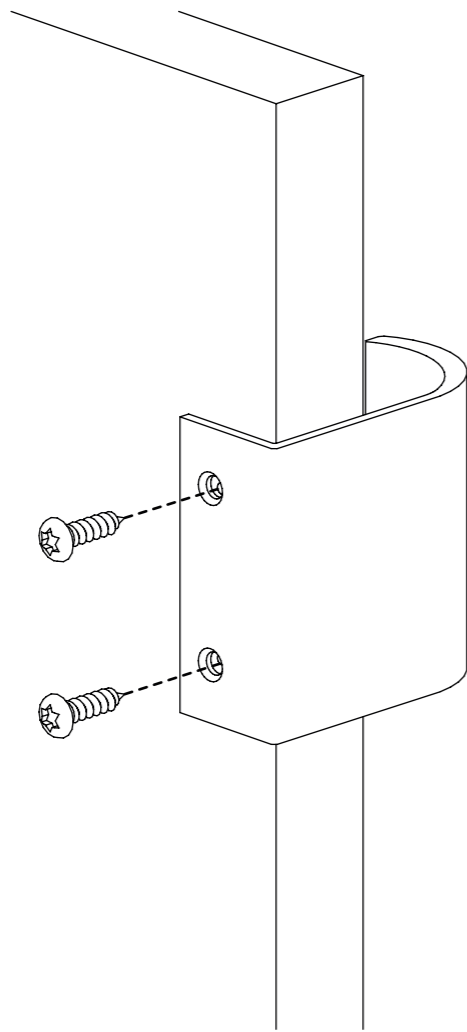
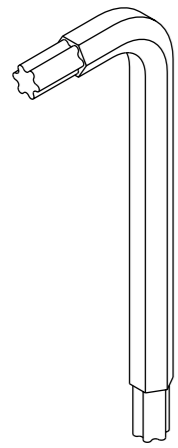


14

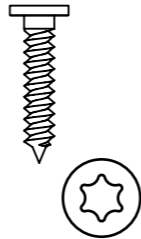


16

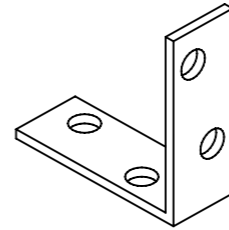
17



(1x)



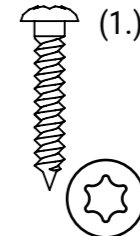
3,5 x 16 mm (2x)



(1x)



(1x)



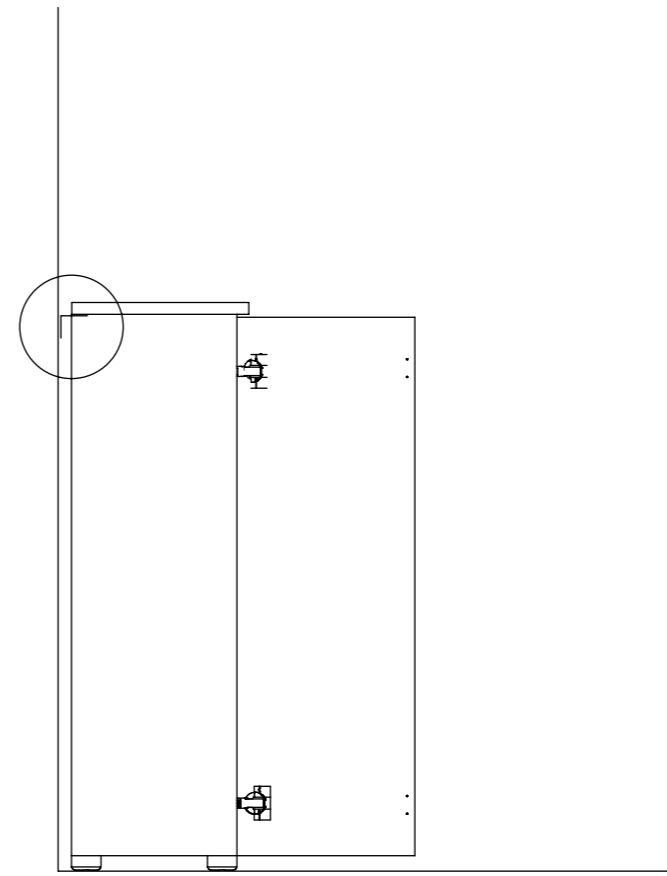
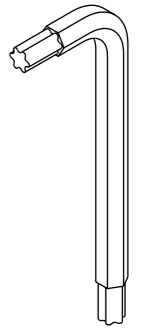
(1.)

4 x 40 mm (1x)

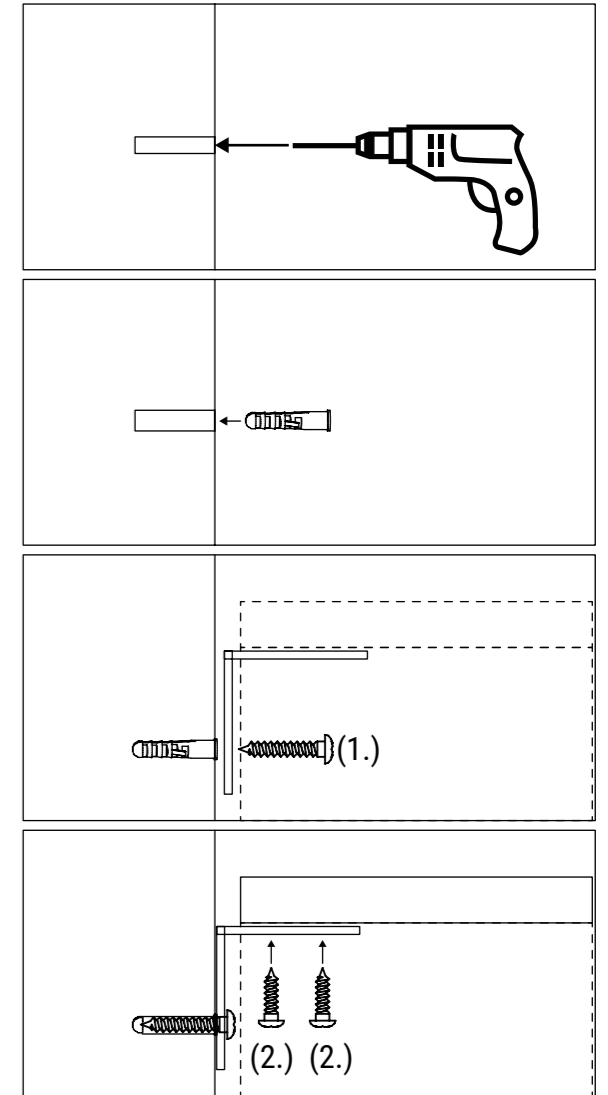


(2.)

4 x 16 mm (2x)



19



18

