



DENNERLE



- DE** Gebrauchsanleitung für **CO₂ Special-Rücklaufsicherung**
- FR** Notice d'emploi Set pour **Protection anti-retour spéciale CO₂**
- EN** Operating instructions for **CO₂ Special Check Valve**
- IT** Istruzioni per l'uso di **Valvola speciale di non ritorno CO₂**
- NL** Gebruiksaanwijzing voor **CO₂ Speciaal terugslagventiel**



CO₂ Special-Rücklaufsicherung



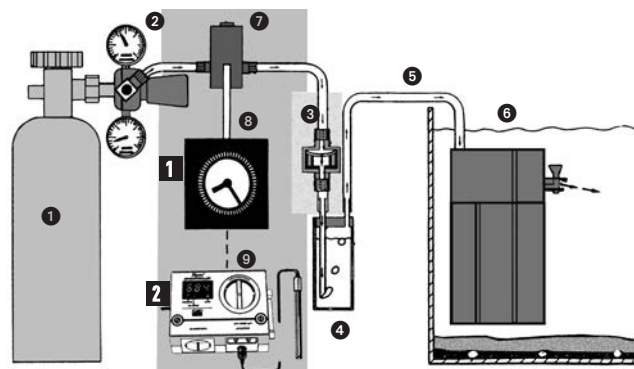
Schützt CO₂-Geräte sicher vor zurücklaufendem Wasser

- Gebrauchsinformationen: Bitte aufmerksam lesen. Gut aufbewahren. -

Herzlichen Glückwunsch zum Kauf dieser hochwertigen CO₂ Special-Rücklaufsicherung aus dem Hause Dennerle. Bei sachgemäßer Anwendung und Pflege schützen Sie damit Ihre wertvollen CO₂-Geräte, wie Druckminderer, CO₂-Flasche, CO₂-Nachtabschaltung, usw., einfach und sicher vor Beschädigung durch zurückfließendes Wasser. Dennerle wünscht Ihnen viel Spaß und Freude an Ihrem Aquarium!

Montagebeispiel einer Dennerle CO₂ Dünge-Anlage:

- 1 CO₂ Vorratsflasche
- 2 CO₂ Druckminderer mit Nadelventil
- 3 **CO₂ Special-Rücklaufsicherung**
- 4 CO₂ Blasenähler Exact
- 5 CO₂ Special-Schlauch Softflex
- 6 CO₂ Zugabegerät, z.B. CO.C. Bio-Filterstation, Cyclo Turbo, Flipper, usw.



- 1 **Ausbaustufe 1:** CO₂ Nachtabschaltung Comfort 7 mit Zeitschaltuhr 8: Schaltet nachts die CO₂-Zufuhr ab, da Pflanzen nachts kein CO₂ verbrauchen.
- 2 **Ausbaustufe 2:** pH-Controller 588 Digital Comfort 9 mit CO₂ Nachtabschaltung Comfort 7: Misst permanent den pH-Wert und regelt die CO₂-Zugabe vollautomatisch.

Warum läuft überhaupt Wasser in CO₂-Schläuchen zurück?

CO₂ hat - bildlich gesprochen - ein ausgeprägtes Bedürfnis, sich im Wasser zu lösen. Wird die CO₂-Zugabe zum Aquarium unterbrochen (CO₂-Flasche leer, Flaschenventil geschlossen, CO₂-Nachtabschaltung aktiviert, usw.), so löst sich auch das jetzt noch im Schlauch befindliche CO₂ im Aquarienwasser. Dadurch entsteht ein erheblicher Unterdruck im CO₂-Schlauch, der das Aquarienwasser förmlich in den Schlauch hinein-saugt. Die Folge: Angeschlossene CO₂-Geräte, können durch Korrosion irreversibel beschädigt werden.

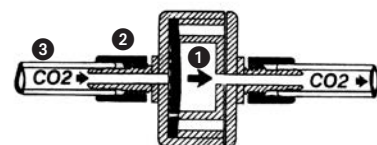
Die CO₂ Special-Rücklaufsicherung schützt

CO₂ ist ein besonderes Gas und hat gänzlich andere physikalische Eigenschaften als Luft. Deshalb hat Dennerle eine spezielle Rücklaufsicherung für den Betrieb mit CO₂ entwickelt. Herzstück ist eine dauerelastische, CO₂-feste Spezialmembran. Sie liegt mit Spannung auf Dichtleisten fest an. 2 Schlauchverschraubungen sorgen für CO₂-dichten Anschluss.

Achtung: Verwenden Sie keine normalen Luft-Rücklaufsicherungen: sie können durch CO₂ bereits innerhalb kurzer Zeit - meist unbemerkt - verspröden und werden dann undicht!

Was ist was

- 1 CO₂-feste Spezialmembran
- 2 Überwurfmutter
- 3 Schlauchanschluss für alle Schläuche 4/6 mm



So schließen Sie die CO₂ Special-Rücklaufsicherung richtig an:

- CO₂-Schlauch an geeigneter Stelle durchschneiden. Die Rücklaufsicherung sollte vor dem ersten zu schützenden CO₂-Gerät (z.B. Druckminderer, CO₂-Nachtabschaltung) eingebaut werden. Siehe dazu auch obiges Montagebeispiel.
- Überwurfmutter der Rücklaufsicherung abschrauben und auf Schlauchenden stecken.
- Schlauchenden auf die Anschlüsse der Rücklaufsicherung schieben und Überwurfmutter wieder festschrauben. **ACHTUNG:** Der Pfeil auf der Rücklaufsicherung muss in Fließrichtung des CO₂ zeigen!

TIPP: Bauen Sie die CO₂ Special-Rücklaufsicherung möglichst nah vor den Druckminderer bzw. die CO₂ Nachtabschaltung. Die CO₂-Blasenzahl läßt sich dann einfacher einstellen, da eine Verstellung des Nadelventils am Blasenähler sofort erkennbar wird. Das Schließen der CO₂-Nachtabschaltung ist ebenfalls sofort erkennbar.

Wartung und Pflege

Die Dennerle CO₂ Special-Rücklaufsicherung benötigt keine besondere Pflege und übt ihre Funktion sehr lange und zuverlässig aus. Da sich jedoch im Laufe der Zeit Schmutz-, Farb- oder Rostteilchen (z.B. aus älteren CO₂-Flaschen) auf den Dichtleisten absetzen können, empfiehlt es sich, die Rücklaufsicherung spätestens alle 2 Jahre zu überprüfen und evtl. auszutauschen.

Funktionsprüfung: Das Hauptventil an der CO₂-Flasche zudrehen. Nach 24 Stunden überprüfen: Das Wasser darf nicht über die Rücklaufsicherung hinaus zurückgesaugt werden.

Dennerle Profi-Tipp:

- Am einfachsten misst man den CO₂-Gehalt im Aquarium mit dem **Dennerle CO₂ Langzeittest Correct**. Der Test zeigt durch seine Farbe **direkt und permanent** den CO₂-Gehalt des Aquarienwassers in mg/l an. GRÜN entspricht dem Idealwert von 20 bis 25 mg/l. Weitere Hilfsmittel oder Wassermessungen zur CO₂-Bestimmung sind nicht notwendig!

Nützliches Zubehör (beim Fachhandel erhältlich)

- | | |
|------|--|
| 3060 | CO ₂ Special-Schlauch Softflex, 2 m |
| 3050 | CO ₂ Blasenähler Exact |
| 3040 | CO ₂ Langzeittest Correct |

Lassen Sie sich vom Fachhandel über das Dennerle Aquariumpflanzen- und Zubehör-Programm beraten oder fordern Sie unsere Informationsbroschüren an! Achten Sie auf die kostenlosen Dennerle Profi-Tipps beim Fachhandel und im Internet unter www.dennerle.de!

Vertrieb: Dennerle GmbH, D-66981 Münchweiler
Kundenservice: Dennerle GmbH, D-66981 Münchweiler
www.dennerle.com



Protection anti-retour spéciale CO₂



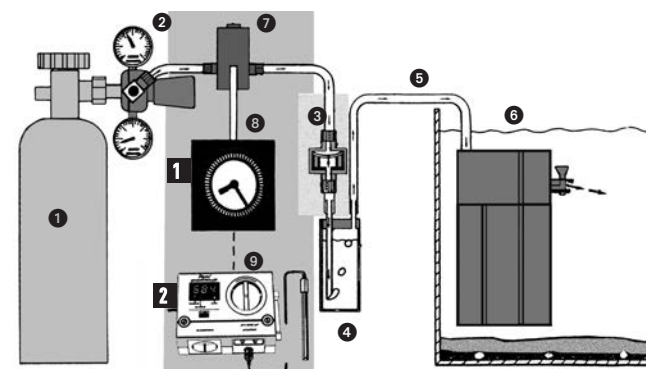
Pour une protection efficace des appareils CO₂ contre le retour d'eau

- Lisez attentivement cette notice d'utilisation et conservez-la soigneusement. -

Nous vous remercions de votre confiance. Avec cette protection anti-retour spéciale CO₂, vous avez acheté un produit de grande qualité conçu par Dennerle. Avec une utilisation et un entretien conformes, celui-ci offre à vos précieux appareils CO₂ (détendeur, bouteille CO₂, électrovanne CO₂, etc.) une protection facile et fiable contre les dégâts par retour d'eau. Dennerle vous souhaite beaucoup de plaisir et de bonheur avec votre aquarium !

Exemple de montage d'une installation de fumure CO₂ Dennerle :

- 1 Bouteille CO₂
- 2 Détendeur CO₂ avec valve à aiguille
- 3 **Protection anti-retour spéciale CO₂**
- 4 Compte-bulles CO₂ Exact
- 5 Tuyau spécial CO₂ Softflex
- 6 Diffuseur CO₂, p. ex. station à biofiltre CO.C., Cyclo Turbo, Flipper, etc.



- 1 **Phase d'extension n°1 :** **Électrovanne CO₂ Comfort 7** avec minuterie 8: coupe l'apport de CO₂ durant la nuit où les plantes n'en consomment pas.

- 2 **Phase d'extension n°2 :** **Contrôleur de pH 588 Digital Comfort 9** avec **électrovanne CO₂ Comfort 7**: mesure en permanence le pH et assure un réglage entièrement automatique de l'adjonction de CO₂.

Au fait : pourquoi l'eau reflue-t-elle dans les tuyaux CO₂ ?

Le CO₂ se caractérise par une tendance marquée à se dissoudre dans l'eau. Si son adjonction dans l'aquarium est interrompue (bouteille de CO₂ vide, valve de la bouteille fermée, électrovanne CO₂ activée, etc.), le CO₂ encore présent dans le tuyau se dissout alors également dans l'eau de l'aquarium. Il en résulte une forte dépression dans le tuyau CO₂ qui aspire alors l'eau de l'aquarium. Conséquence : les appareils CO₂ raccordés peuvent subir des dommages irréversibles par corrosion.

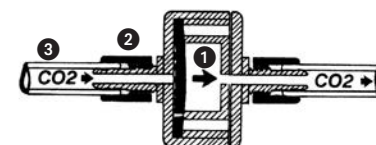
L'avantage de la protection anti-retour spéciale CO₂

Le CO₂ est un gaz particulier aux propriétés physiques totalement différentes de l'air. C'est pourquoi Dennerle a développé une protection anti-retour spéciale pour l'utilisation avec le CO₂. Sa pièce maîtresse est une membrane spéciale, résistante au CO₂ et à l'élasticité durable. Elle est tendue et collée sur des languettes d'étanchéité. Deux raccords à vis du tuyau assurent l'étanchéité au CO₂ du branchement.

Attention ! N'utilisez jamais de protections anti-retour à air normales : elles peuvent être fragilisées en très peu de temps par le CO₂, ce qui passe le plus souvent inaperçu, et présenter alors des fuites !

Explications

- 1 Membrane spéciale résistante au CO₂
- 2 Contre-écrou
- 3 Raccord pour tous les tuyaux 4/6 mm



Le raccordement correct de la protection anti-retour CO₂ :

- Sectionner le tuyau CO₂ au bon endroit. Placer la protection anti-retour avant le premier appareil CO₂ à protéger (p. ex. le détendeur ou l'électrovanne CO₂). A ce sujet, voir aussi l'exemple de montage ci-dessus.
- Dévisser les contre-écrous de la protection anti-retour et les placer sur les extrémités du tuyau.
- Placer les extrémités du tuyau sur les raccords de la protection anti-retour et revisser fermement les contre-écrous. **ATTENTION !** La flèche sur la protection anti-retour doit pointer dans le sens d'écoulement du CO₂ !

CONSEIL : Placer la protection anti-retour spéciale CO₂ le plus près possible en amont du détendeur ou de l'électrovanne CO₂. Cela facilite le réglage du nombre de bulles CO₂ parce que toute modification au niveau de la valve à aiguille du compte-bulles se remarque immédiatement, tout comme l'activation de l'électrovanne CO₂.

Entretien et soins

La protection anti-retour spéciale CO₂ de Dennerle ne nécessite pas de soins particuliers et offre un fonctionnement fiable à très long terme. Toutefois, au fil du temps, des particules de saleté, de peinture ou de rouille (provenant p. ex. d'anciennes bouteilles de CO₂) peuvent se déposer sur les languettes d'étanchéité. Nous recommandons donc de contrôler la protection anti-retour au moins tous les deux ans et de la remplacer, si nécessaire.

Contrôle de fonctionnement : Fermer la valve principale au niveau de la bouteille de CO₂. Après 24 heures, l'eau ne doit pas avoir été aspirée en amont, au-delà de la protection anti-retour.

Conseil professionnel Dennerle :

- Le plus facile pour mesurer le taux de CO₂ dans l'aquarium est d'utiliser le **test Correct CO₂ longue durée de Dennerle**. Par la couleur qu'il affiche, ce test indique de manière directe et permanente le taux de CO₂ de l'eau de l'aquarium en mg/l. Le VERT correspond à la valeur idéale de 20 à 25 mg/l. D'autres moyens ou mesures pour déterminer le taux de CO₂ dans l'eau ne sont pas nécessaires !

Accessoires utiles (disponibles en magasin spécialisé)

- | | |
|------|---|
| 3060 | Tuyau spécial CO ₂ Softflex, 2 m |
| 3050 | Compte-bulles CO ₂ Exact |
| 3040 | Test longue durée Correct CO ₂ |

Pour en savoir plus sur la gamme de plantes et d'accessoires d'aquarium de Dennerle, demandez conseil à votre revendeur spécialisé ou commandez nos brochures d'information. Respectez les conseils professionnels gratuits de Dennerle disponibles chez votre revendeur spécialisé et sur Internet sous www.dennerle.de (aussi en français) !

Distribution : Dennerle GmbH, D-66981 Münchweiler
Service après-vente : Dennerle GmbH, D-66981 Münchweiler
www.dennerle.com



CO₂ Special Check Valve

Reliably protects CO₂ appliances from water intake

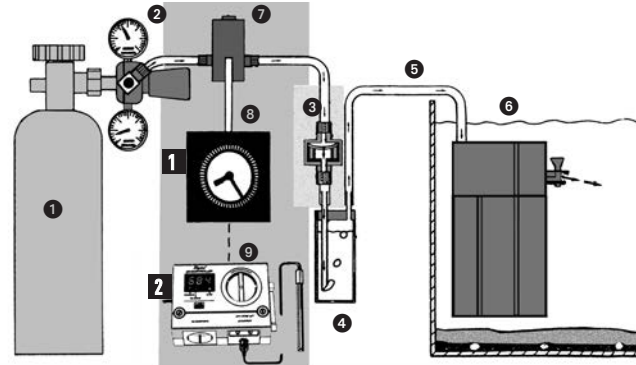
- Instructions for use: please read carefully and keep in a safe place. -



Congratulations on purchasing this high-quality CO₂ Special Check Valve from Dennerle. If used properly and treated with due care, you will be able to simply and reliably protect your valuable CO₂ appliances such as your pressure reducer, CO₂ cylinder, CO₂ night cut-off valve, etc. from damage caused by water intake. Dennerle wishes you hours of fun with your aquarium!

Installation example of a Dennerle CO₂ fertilization system:

- 1 CO₂ Cylinder
- 2 CO₂ Pressure Reducer with Needle Valve
- 3 CO₂ Special Check Valve
- 4 CO₂ Bubble Counter Exact
- 5 Special CO₂ Softflex Hose
- 6 CO₂ Diffuser, e.g. CO.C. Bio-Filterstation, Cyclo Turbo, Flipper, etc.



- 1 **Extension stage 1:** CO₂ Night Cut-off Valve Comfort 7 with timer 8: shuts off the CO₂ at night, since plants do not consume any CO₂.
- 2 **Extension stage 2:** pH-Controller 588 Digital Comfort 9 with CO₂ Night Cut-off Valve Comfort 7: constantly measures the pH value and adjusts the CO₂-supply fully automatically.

Why does water flow back into CO₂ hoses at all?

Putting it figuratively, CO₂ has a rather strong urge to dissolve in water. If the CO₂ supply in your aquarium is interrupted (because the CO₂ cylinder is empty, the cylinder valve is closed, the CO₂ night cut-off valve is activated, etc.), the residual CO₂ left in the hose will also dissolve in the aquarium water. This gives rise to a vacuum in the CO₂ hose, which literally causes water to be sucked into the hose. The result: connected CO₂ appliances may become irreparably damaged by corrosion.

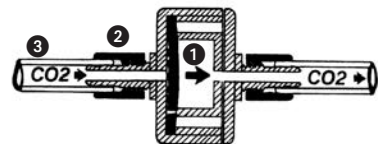
The CO₂ Special Check Valve provides protection

CO₂ is a very special gas and has very different physical characteristics than air, for example. This is why Dennerle has developed a special check valve for use with CO₂. The heart of it is a permanently elastic CO₂-proof special membrane. It fits tightly-stretched onto sealing rims. 2 threaded hose couplings ensure a CO₂-proof connection.

Attention: do not use normal air check valves, as these may become brittle through contact with CO₂ within just a short space of time, making them leaky. This often occurs unnoticed!

What's what

- 1 CO₂-proof special membrane
- 2 Connecting nut
- 3 Hose connector for all 4/6 mm hoses



How to correctly install the CO₂ Special Check Valve:

- Cut the CO₂ hose at an appropriate spot. The check valve should be installed in front of the first CO₂ appliance (e.g. pressure reducer, CO₂ night cut-off valve) that you wish to protect. See also the assembly example above.
- Unscrew the connecting nuts on the check valve and slip them over the hose ends.
- Attach the hose ends to the connections on the check valve and screw the connecting nuts on tightly again. **ATTENTION:** the arrow on the check valve must point in the direction of CO₂ flow!

TIP: Install the CO₂ Special Check Valve as close as possible to the pressure reducer or the CO₂ night cut-off valve. The CO₂ bubble counter is then easier to adjust, since any adjustment of the needle valve is immediately recognizable on the bubble counter. Turning off the CO₂ night cut-off valve is also immediately apparent.

Maintenance and care

The Dennerle CO₂ Special Check Valve does not require any special care and will reliably perform its function for many years. Since, however, dirt, paint or rust residues (e.g. from older CO₂ cylinders) may become deposited on the sealing rims over the course of time, it is advisable to check and, if necessary, replace the check valve every two years at the latest.

Functional test: close the main valve on the CO₂ cylinder. Check the unit after 24 hours. Water should not be sucked past the check valve.

Dennerle Profi Tip:

- It is easiest to measure the CO₂ content using the **Dennerle CO₂ Long-term Test Correct**. The test directly and permanently indicates the CO₂ content of the aquarium water by color. GREEN corresponds to the optimum value of between 20 and 25 mg/L. Further aids or water testing to determine CO₂ levels are not necessary!

Useful accessories

 (available from specialist dealers)

3060	Special CO ₂ Softflex Hose, 2 m
3050	CO ₂ Bubble Counter Exact
3040	CO ₂ Long-term Test Correct

Let your local specialist dealer advise you about Dennerle's range of aquarium plants and accessories or ask for our informational brochures!

Look out for the free Dennerle Profi Tips at your specialist dealer and on the internet at www.dennerle.de

Sales: Dennerle GmbH, D-66981 Münchweiler
Customer service: Dennerle GmbH, D-66981 Münchweiler
www.dennerle.com



Valvola speciale di non ritorno CO₂

Protegge gli impianti di CO₂ in maniera sicura contra l'acqua di ritorno

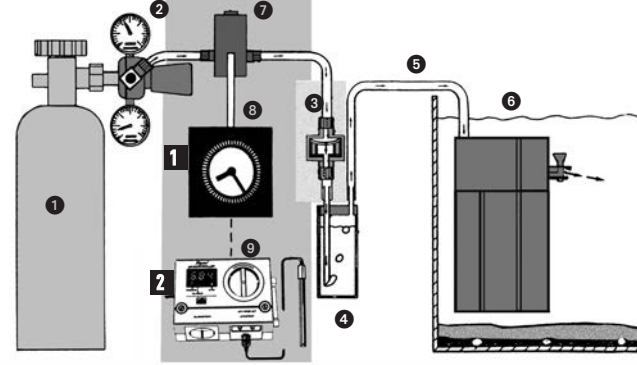


- Gebruiksinformatie: gelieve zorgvuldig te lezen. Goed bewaren. -

Congratulazioni per l'acquisto di questa valvola speciale di non ritorno CO₂ di alto valore della ditta Dennerle. Con un uso ed una manutenzione corretti potete proteggere i preziosi componenti del vostro impianto di CO₂ come il riduttore di pressione, la bombola, l'elettrovalvola per CO₂, ecc., in modo semplice e sicuro dai danni causati dal ritorno dell'acqua. Dennerle vi augura buon divertimento e soddisfazione con il vostro acquario!

Esempio di montaggio di un impianto di CO₂ Dennerle:

- 1 Bombola ricarica CO₂
- 2 Riduttore di pressione CO₂ con valvola a spillo
- 3 Valvola speciale di non ritorno CO₂
- 4 Contabollicine CO₂ Exact
- 5 Tubo speciale di CO₂ Softflex
- 6 Diffusore di CO₂, p.es. bio-stazione di filtraggio CO.C., Cyclo-Turbo, Flipper, ecc.



- 1 **Livello 1:** Dennerle elettrovalvola per CO₂ Comfort 7 con timer 8: disinserisce di notte l'alimentazione della CO₂, in quanto di notte le piante non ne necessitano.
- 2 **Livello 2:** pH-Controller 588 Digital Comfort 9 con Dennerle elettrovalvola per CO₂ Comfort 7: misura costantemente il valore del pH e regola in modo completamente automatico l'alimentazione della CO₂.

Per quale ragione l'acqua rifluisce all'indietro nei tubi della CO₂?

La CO₂ ha una "spiccata necessità" di sciogliersi nell'acqua. Se l'alimentazione di CO₂ nell'acquario viene interrotta (bombola vuota, valvola della bombola chiusa, elettrovalvola per CO₂ attivata, ecc.) la CO₂ ancora presente nel tubo continua a sciogliersi nell'acqua. In questo modo si forma una notevole depressione nel tubo della CO₂ che effettivamente aspira l'acqua. Conseguenza: gli impianti di CO₂ collegati possono essere irrimediabilmente danneggiati dalla corrosione.

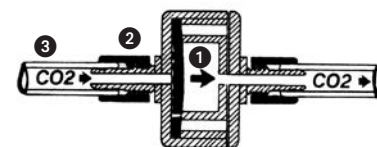
La speciale valvola di non ritorno CO₂ garantisce protezione

La CO₂ è un gas particolare che presenta delle caratteristiche fisiche completamente diverse da quelle dell'aria. Per questo motivo Dennerle ha sviluppato una speciale valvola di non ritorno per il funzionamento degli impianti di CO₂. Il pezzo principale è costituito da una membrana stabilmente elastica e resistente alla CO₂. Si trova posizionata in tensione su listelli di tenuta. Due passacavi provvedono alla tenuta del collegamento per non far passare la CO₂.

Avvertenza: Non utilizzate le normali valvole di non ritorno per l'aria: già dopo breve tempo possono diventare fragili a causa della CO₂, spesso senza che questo venga notato, e non essere conseguentemente più a tenuta.

Componenti del set

- 1 Membrana speciale resistente alla CO₂
- 2 Dado per raccordi
- 3 Collegamento per tutti i tubi da 4/6 mm



Ecco come collegare in modo giusto la speciale valvola di non ritorno CO₂:

- Tranciare il tubo CO₂ in un punto adeguato. La valvola di non ritorno dovrebbe essere montata davanti al primo impianto di CO₂, da proteggere (p. es. riduttore di pressione, elettrovalvola per CO₂). A questo proposito vedere anche l'esempio di montaggio di cui sopra.
- Svitare i dadi di raccordo della valvola di non ritorno e inserirli sulle estremità del tubo.
- Sospingere le estremità del tubo sui raccordi della valvola di non ritorno e riavvitare saldamente. **AVVERTENZA:** La freccia che si trova sulla valvola di non ritorno deve essere rivolta nella direzione di scorrimento della CO₂.

CONSIGLIO: Montare la speciale valvola di non ritorno CO₂ il più possibile vicino, davanti al riduttore di pressione o all'elettrovalvola per CO₂. Il numero di bollicine della CO₂ si può quindi regolare in modo più semplice in quanto lo spostamento della valvola a spillo sul contabollicine è subito riconoscibile. Anche la chiusura del dispositivo di elettrovalvola per CO₂ è subito riconoscibile.

Manutenzione e cura

La speciale valvola di non ritorno CO₂ della Dennerle non necessita di cure particolari ed esercita la sua funzione in modo affidabile per lungo tempo. Siccome, tuttavia, sui listelli di tenuta si depositano nel corso del tempo delle particelle di sporco, colore e ruggine (p. es. derivate da vecchie bottiglie di CO₂) si consiglia di controllare la valvola di non ritorno minimo ogni 2 anni e, se necessario, di sostituirla.

Controllo del funzionamento: Chiudere la valvola principale della bombola di CO₂. Dopo 24 ore controllare che l'acqua non venga riaspirata oltre la valvola di non ritorno.

Profi Tip Dennerle:

- Il modo più semplice per misurare il contenuto di CO₂ è quello di utilizzare il **test CO₂ a lunga durata Correct della Dennerle**. Il test indica attraverso il colore in maniera diretta e permanente il contenuto di CO₂ dell'acqua e precisamente in mg/L. VERDE corrisponde al valore ideale compreso tra 20 e 25 mg/L. Per la determinazione della CO₂ non sono necessari altri strumenti o altre misurazioni!

Ricambi utili

 (presso i negozi specializzati)

3060	Tubo speciale di CO ₂ Softflex, 2 m
3050	Contabollicine CO ₂ Exact
3040	Test CO ₂ a lunga durata Correct

Fatevi consigliare dal vostro rivenditore di fiducia sulla gamma di accessori Dennerle per le piante d'acquario oppure richiedete il nostro dépliant informativo! Attenetevi ai dépliant Dennerle presso il vostro rivenditore di fiducia e sul sito Internet www.dennerle.de!

Vendita: Dennerle GmbH, D-66981 Münchweiler
Assistenza clienti: Dennerle GmbH, D-66981 Münchweiler
www.dennerle.com



CO₂ Speciaal terugslagventiel

Beschermd CO₂-apparatuur op veilige wijze tegen teruglopend water

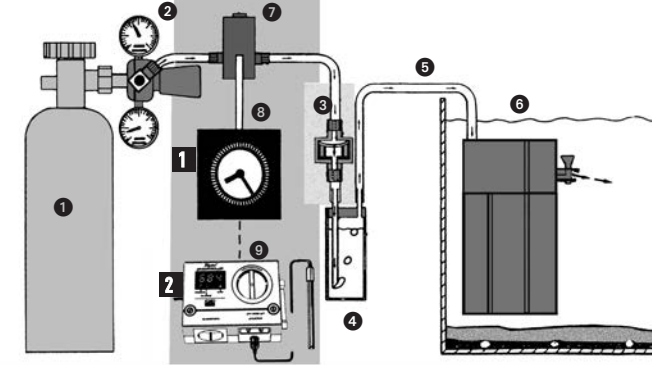


- Gebruiksinformatie: gelieve zorgvuldig te lezen. Goed bewaren. -

Hartelijk gefeliciteerd met uw keuze voor deze hoogwaardige CO₂ Speciaal terugslagventiel van Dennerle. Bij een vakkundig gebruik en verzorging beveiligd u hiermee uw waardevolle CO₂-apparatuur, zoals de drukregelaar, CO₂ flessen, CO₂ nachtschakeling, enz. op eenvoudige en veilige wijze tegen beschadigingen als gevolg van terugstromend water. Dennerle wenst u veel genoegen en plezier met uw aquarium!

Montagevoorbeeld van een Dennerle CO₂-bemestingssysteem:

- 1 CO₂-voorradefles
- 2 CO₂-drukregelaar met naaldventiel
- 3 CO₂ Speciaal terugslagventiel
- 4 CO₂-bellenteller Exact
- 5 CO₂ Speciaal Slang Softflex
- 6 CO₂-diffusor, bijv. CO.C. Bio-Filterstation, Cyclo Turbo, Flipper, enz.



- 1 **Uitbreidingsfase 1:** CO₂-nachtschakeling Comfort 7 met tijdschakelaar 8: Schakelt 's nachts de CO₂-toevoer uit, omdat planten 's nachts geen CO₂ verbruiken.
- 2 **Uitbreidingsfase 2:** pH-Controller 588 Digital Comfort 9 met CO₂-nachtschakeling Comfort 7: Meet voortdurend de pH-waarde en regelt geheel auto-

Waarom loopt het water eigenlijk in de CO₂-slang terug?

CO₂ heeft - figuurlijk gesproken - de uitgesproken behoefte om in water op te lossen. Als de CO₂-toevoer naar het aquarium wordt onderbroken (CO₂-fles is leeg, het flesventiel is gesloten, de CO₂-nachtschakeling is geactiveerd, enz.), dan lost ook het zich in de slang bevindende CO₂ in het aquariumwater op. Daardoor ontstaat een aanzienlijke onderdruk in de CO₂-slang die het aquariumwater letterlijk in de slang zuigt. Het gevolg: Aangesloten CO₂-apparatuur kan door corrosie onherstelbaar worden beschadigd.

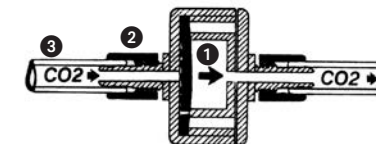
De CO₂ Speciaal terugslagventiel beschermd

CO₂ is een bijzonder gas en heeft geheel andere fysische eigenschappen dan lucht. Daarom heeft Dennerle een speciale terugslagventiel voor de werking met CO₂ ontwikkeld. De kern bestaat uit een duurzaam elastische, CO₂-bestendige speciale membraan. Deze ligt onder spanning direct tegen de afdichtingstrips aan. 2 slangverbindingstukken zorgen voor een CO₂-dichte aansluiting.

Let op: Gebruik geen standaard lucht-terugslagventielen: deze kunnen reeds binnen korte tijd, vaak ongemerkt, door CO₂ broos worden en derhalve niet meer geheel dicht zijn.

Wat is wat

- 1 CO₂-bestendig speciaal membraan
- 2 Wartelmoer
- 3 Slangaansluiting voor alle slangen met een doorsnede van 4/6 mm



Zo sluit u de CO₂ Speciaal terugslagventiel op de juiste wijze aan:

- De CO₂-slang op de juiste plaats doorsnijden. De terugslagventiel dient vóór het eerst te beveiligen CO₂-apparaat (bijv. drukregelaar, CO₂-nachtschakeling) te worden ingebouwd. Raadpleeg hiervoor ook het bovengenoemd montagevoorbeeld.
- De wartelmoeren van de terugslagventiel afschroeven en op de slanguiteinden plaatsen.
- De slanguiteinden op de aansluitingen van de terugslagventiel schuiven en de wartelmoeren weer vastschroeven. **LET OP:** De pijl op de terugslagventiel dient in de stroomrichting van het CO₂, te wijzen!

TIP: Monteer de CO₂ Speciaal terugslagventiel zo dicht mogelijk voor de drukregelaar of CO₂ nachtschakeling. Het CO₂-bellenaantal laat zich dan eenvoudiger instellen omdat een verstelling van het naaldventiel bij de bellenteller direct herkend wordt. Het sluiten van de CO₂-nachtschakeling is eveneens direct herkenbaar.

Onderhoud en reiniging

De Dennerle CO₂ Speciaal terugslagventiel vraagt geen bijzonder onderhoud en voert haar functie zeer langdurig en betrouwbaar uit. Omdat zich in de loop der tijd vuil-, kleur- of roestdeeltjes (bijv. afkomstig uit oudere CO₂-flessen) op de afdichtingstrips kunnen afzetten, adviseren wij de terugslagventiel iedere 2 jaar te controleren en eventueel te vervangen.

Functionecontrole: Het hoofdventiel van de CO₂-fles dichtdraaien. Na 24 uur controleren: Dat er geen water via de terugslagventiel wordt teruggezogen.

Dennerle Profi-Tip:

- Het eenvoudigste is om het CO₂-gehalte in het aquarium met **Dennerle CO₂ Longlife-test Correct** te meten. De test geeft door middel van een kleur direct en voortdurend het CO₂-gehalte van het aquariumwater in mg/L aan. GROEN geeft de ideale waarde van 20 tot 25 mg/L weer. Overige hulpmiddelen of watermetingen voor het bepalen van het CO₂-gehalte zijn niet noodzakelijk!

Nuttige accessoires

 (bij vakhandel verkrijgbaar)

3060	CO ₂ Speciaal Slang Softflex, 2 m
3050	CO ₂ -bellenteller Exact
3040	CO ₂ Longlife-test Correct

Laat u door de vakhandel over aquariumplanten en accessoires van Dennerle adviseren of vraag onze informatieve brochure aan!

Let op de gratis Dennerle Profi-tips bij de vakhandel en op het Internet bij www.dennerle.de!

Distributie: Dennerle GmbH, D-66981 Münchweiler
Klantenservice: Dennerle GmbH, D-66981 Münchweiler
www.dennerle.com