

Scaper's Flow

Rucksack Außenfilter für
Aquarien





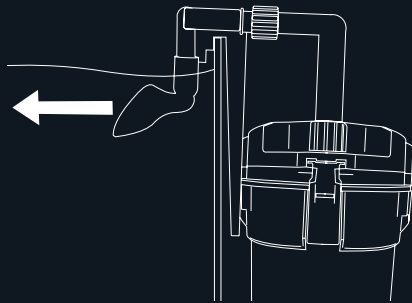
Scaper's Flow

Ein Aquarium ohne Technik ist nicht möglich, doch mit dem Dennerle Scaper's Flow verbannen wir die Filtertechnik nach außen. Für jede Situation ob mit schwarzer oder transparenter Rückwand kommt der Rucksackfilter mit den richtigen Ansaugrohren und Lily Pipe.

Der Filter ist mit allen Filtermaterialien bestückt und kommt bereits vormontiert für den sofortigen Einsatz.

- Einfaches Handling: komplett abnehmbar, leicht zu reinigen
- Laufruhig und leise
- Mit höhenverstellbarer und schwenkbarer Lily Pipe
- Ansaugrohr inkl. Filterschwamm als Ansaugschutz
- Pumpleistung 450 L/h, Förderhöhe bis maximal 60 cm
- Plug & Play

Flexibel montierbar



- CO₂-sparend durch geringe Oberflächenbewegung

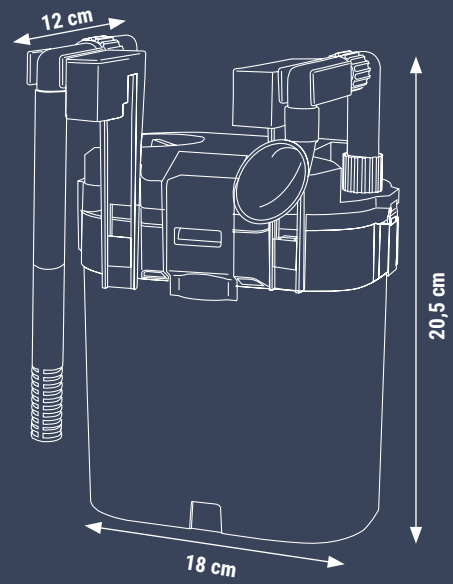


- Für schnelle Sauerstoffzufuhr
- Zur Reinigung der Wasseroberfläche

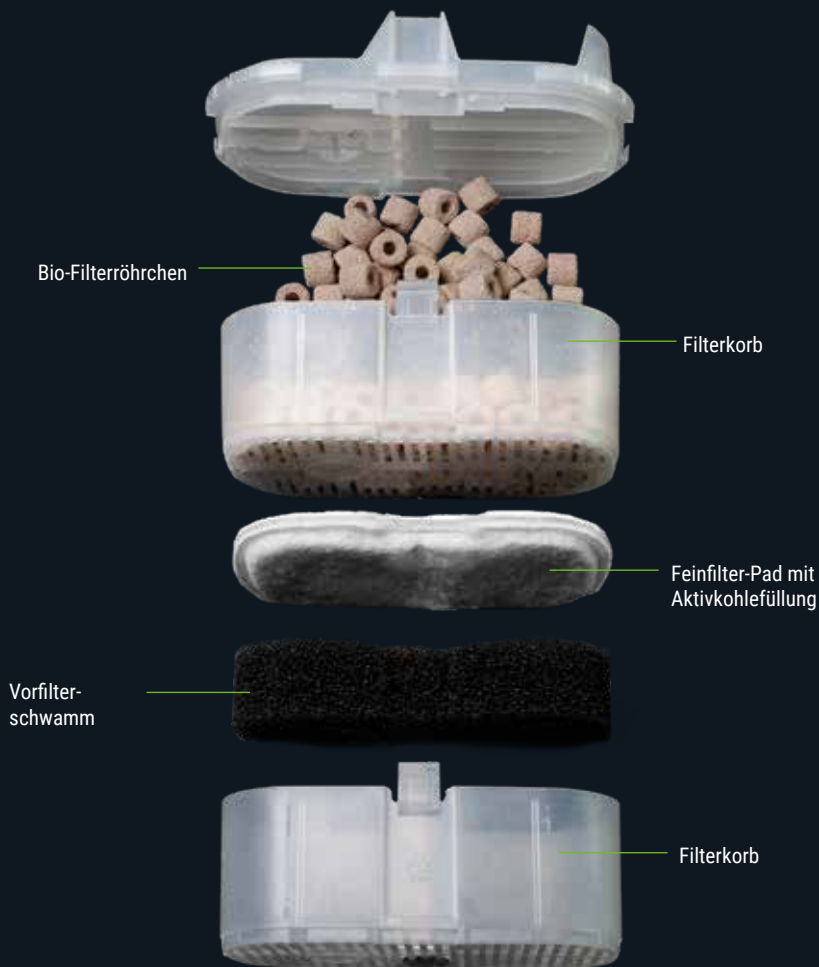


Technische Daten

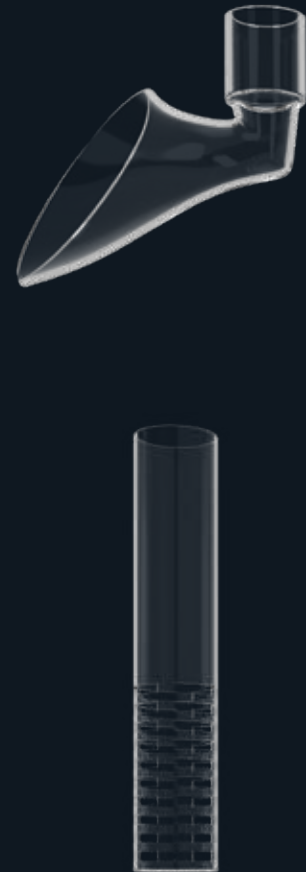
Netzkabel 1,40 m
Filterleistung 450 L/h
Filtervolumen 2 L
AC 230 V / 50 Hz
5,6 W
10 - 35 °C



Filtermaterial



Zubehör inklusive



Daten

Art. Nr.	Bezeichnung	EAN	VE
4573	Scaper's Flow	4001615045734	1

Dennerle GmbH
Industriestr. 4
66981 Münchweiler
Germany

E-Mail: order@dennerle.com
Tel.: +49 6395 9107 400

 [@dennerle.official](https://www.instagram.com/dennerle.official)

 [/dennerle](https://www.facebook.com/dennerle)

 [/dennerle](https://www.youtube.com/dennerle)

